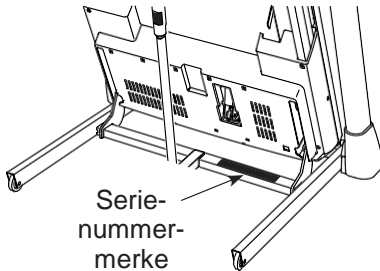


# **NordicTrack**<sup>®</sup> C 1650

Modellnr.: NETL19716.0

Serienr.: \_\_\_\_\_

Skriv serienummeret i feltet over for fremtidig referanse.



## NORSK BRUKERVEILEDNING



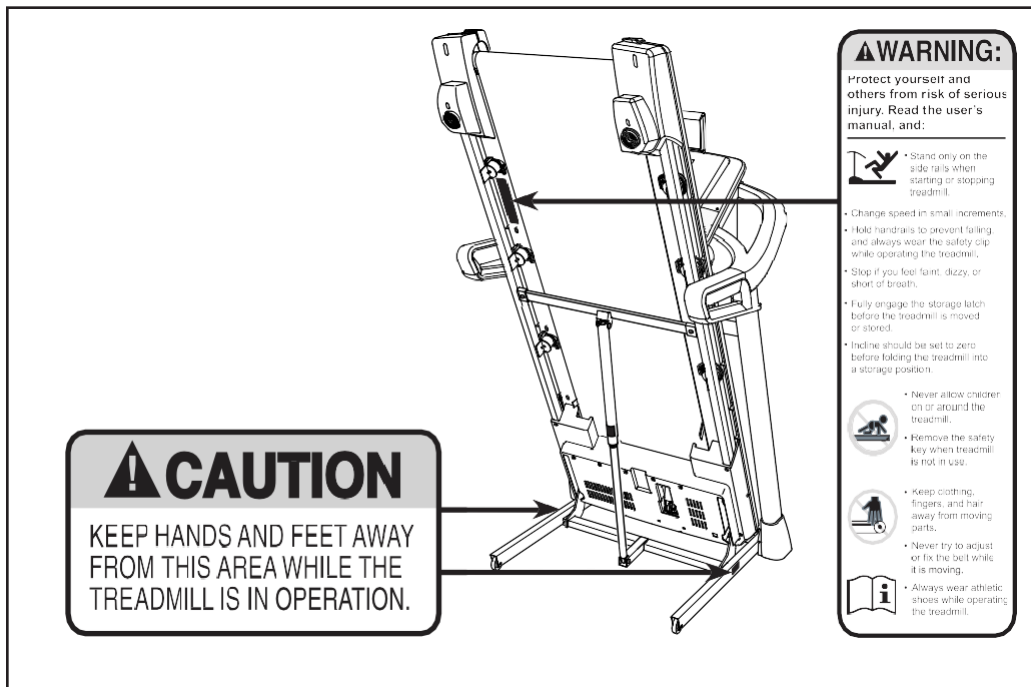
### **MERK**

Les alle forholdsregler og instruksjoner i denne brukerveiledningen før du benytter deg av apparatet. Spar denne brukerveiledningen for referanse.

# INNHOLD

VARSLSMERKER.....	2
FORHOLDSREGLER.....	3
FØR DU BEGYNNER.....	5
SMÅDELER.....	6
MONTERING.....	7
DRIFT.....	18
FOLDING OG FLYTTING.....	33
VEDLIKEHOLD OG FEILSØK.....	34
RETNINGSLINJER.....	37
DELELISTE.....	38

## VARSLSMERKER



**CAUTION**  
KEEP HANDS AND FEET AWAY FROM THIS AREA WHILE THE TREADMILL IS IN OPERATION.

**WARNING:**  
Protect yourself and others from risk of serious injury. Read the user's manual, and:

- Stand only on the side rails when starting or stopping treadmill.
- Change speed in small increments.
- Hold handrails to prevent falling and always wear the safety clip while operating the treadmill.
- Stop if you feel faint, dizzy, or short of breath.
- Fully engage the storage latch before the treadmill is moved or stored.
- Incline should be set to zero before folding the treadmill into a storage position.
- Never allow children on or around the treadmill.
- Remove the safety key when treadmill is not in use.
- Keep clothing, fingers, and hair away from moving parts.
- Never try to adjust or fix the belt while it is moving.
- Always wear athletic shoes while operating the treadmill.

# FORHOLDSREGLER

**⚠ MERK:** Det er viktig å lese gjennom alle forholdsregler og instruksjoner i denne brukerveiledningen, samt alle varselsmerker på tredemøllen før du benytter deg av denne.

1. Det er eierens ansvar å forsikre seg om at alle brukerne av tredemøllen er kjent med forholdsregler og instruksjoner.
2. Før du påbegynner dette eller et hvilket som helst annet treningsprogram, er det viktig at du snakker med en lege. Dette er spesielt viktig dersom du er over 35 år gammel eller har kjente helseproblemer.
3. Personer med fysiske eller mentale handicap må kun benytte seg av dette apparatet under oppsyn.
4. Bruk tredemøllen kun som beskrevet i denne brukerveiledningen.
5. Oppbevar tredemøllen innendørs, og ikke utsett den for fuktighet og støv. Ikke plasser tredemøllen i garasje, nær vann, eller utendørs selv om det er under tak.
6. Apparatet er kun utviklet for hjemmebruk. Ikke bruk det i kommersielle, utleie eller institusjonelle sammenhenger.
7. Plasser tredemøllen på et jevnt underlag med minst 2,5 meter klaring bak, og 0,5 meter klaring på hver side. Ikke plasser tredemøllen der den kan blokkere lufttilførsel. Beskytt gulv eller teppe ved å plassere en matte under tredemøllen.
8. Ikke bruk tredemøllen der aerosol-produkter er i bruk eller der oksygen blir forvaltet.
9. Hold kjæledyr og barn under 13 år unna tredemøllen til enhver tid.
10. Tredemøllens maksvekt er 150 kilo.
11. Kun én person kan benytte seg av tredemøllen om gangen.
12. Ikle deg passende treningstøy når du benytter deg av tredemøllen. Ikke ikle deg løssittende klær som kan vikles inn i apparatet. Bruk alltid rene joggesko – ikke benytt apparatet med bare ben, iført sokker eller sandaler.
13. Når du kobler til strømledningen (Se side 18), forsikre deg om at du kobler den til en jordet sikring uten noen andre elektriske artikler koblet til samme sikring.
14. Dersom du trenger skjøteledning, bør du kun benytte deg av en 3-fører, 14-gauge (1mm<sup>2</sup>) som ikke er lenger enn 1,5 meter.
15. Hold strømledningen unna opphetede overflater.
16. Ikke beveg på løpebåndet når strømmen er avslått. Ikke benytt apparatet dersom tredemøllen, strømledningen eller stikkkontakten er skadet. Se side 34 for feilsøk.
17. Sett deg inn i nødstoppsprosedyren (Se side 20).
18. Ikke stå på løpebåndet når du starter apparatet. Hold alltid tak i håndtakene.
19. Støynivået på apparatet vil øke mens det er i bruk.
20. Hold hår, fingre og bekledding unna løpebåndet når det er i bevegelse.
21. Tredemøllen har kapasitet til høye hastigheter. Juster hastigheten gradvis, og unngå store fartsforandringer på veldig kort tid.

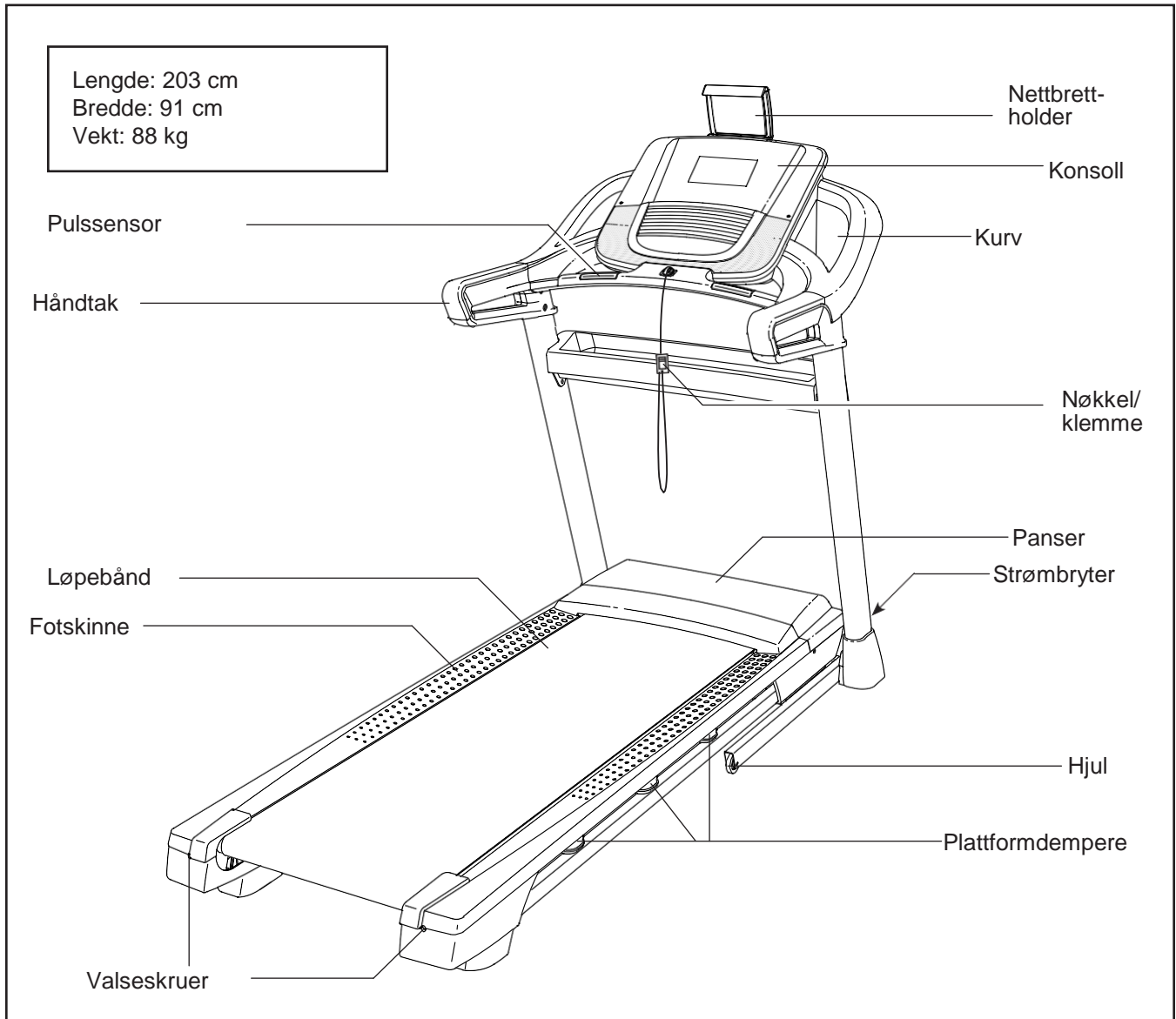
22. Pulssensorene er ikke medisinske verktøy. Forskjellige faktorer, inkludert brukerens bevegelsesmønster, kan påvirke avlesningen. Pulssensoren er kun ment for å gi brukeren en generell idé om sin treningspuls.
23. Ikke la tredemøllen stå uten oppsyn mens løpebåndet er i bevegelse. Når du ikke benytter deg av den, fjerner du nøkkelen, skruv av strømbryteren og kobler fra strømledningen. Se side 5 for plassering av strømbryteren.
24. Ikke forsøk å heve, senke eller flytte tredemøllen før den er ferdig montert (Se side 7 for montering, og side 33 for folding og flytting av tredemøllen). Du må være i stand til å løfte 20 kg for å heve, senke eller flytte tredemøllen.
25. Når du folder eller flytter tredemøllen, forsikre deg om at lagringslåsen sitter sikkert.
26. Ikke forsøk å forandre stigningen ved å plassere objekter under tredemøllen.
27. Ikke før noe objekt inn i noen åpning på tredemøllen.
28. Inspiser tredemøllen regelmessig, og stram alle deler.
29. **VIKTIG:** Koble alltid fra strømledningen umiddelbart etter bruk, før du renser apparatet, og før du utfører vedlikehold i henhold til denne brukerveiledningen. Ikke fjern panseret uten at en serviceperson har instruert deg til å gjøre dette. All vedlikehold annet enn det som er beskrevet i denne brukerveiledningen bør utføres av kvalifisert personell.
30. Overtrening kan virke mot sin hensikt, og kan være helsefarlig. Dersom du føler svimmelhet eller annen form for ubehag, avslutt treningen umiddelbart, og start nedkjølingsprosessen.

**SPAR PÅ DISSE INSTRUKSJONENE**

# FØR DU BEGYNNER

Takk for at du valgte den nye NordicTrack C 1650. Denne tredemøllen kan tilby et imponerende utvalg funksjoner som er utviklet for å hjelpe deg gjennom en effektiv og fornøyeelig treningsøkt.

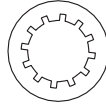
**Det anbefales at du leser og setter deg inn i denne brukerveiledningen før du benytter deg av apparatet.**



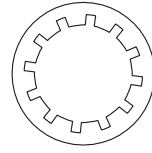
# SMÅDELER



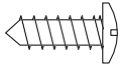
#10 Stjerne-  
skive (5)-2



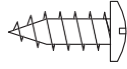
5/16" Stjerne-  
skive (11)-14



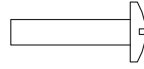
3/8" Stjerne-  
skive (13)-8



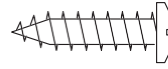
#8 x 1/2" Jord-  
skrue (10)-1



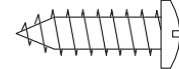
#8 x 1/2"  
Skrue (1)-12



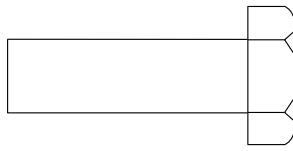
#8 x 5/8" Maskin-  
skrue (38)-4



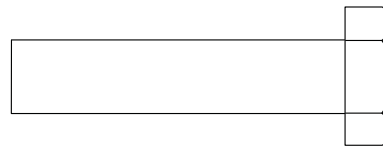
#8 x 3/4"  
Skrue (2)-8



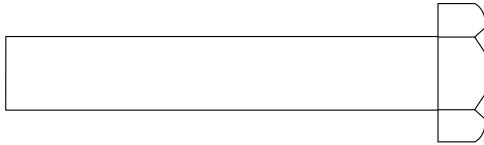
#10 x 3/4"  
Skrue (9)-2



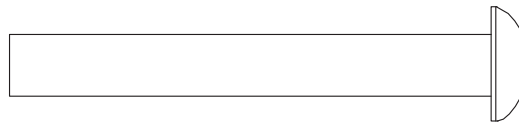
3/8" x 1 1/4"  
Skrue (63)-2



3/8" x 1 3/4" Skrue (62)-2



3/8" x 2 1/4" Skrue (7)-4



5/16" x 2 1/2"  
Skrue (28)-4

# MONTERING

- Montering krever to personer.
- Plasser alle deler i et åpent område og fjern pakningen. Ikke kast denne før du har fullført monteringen.
- Smøremiddel fra løpebåndet kan under frakten ha lekket på utsiden av apparatet. Dette er normalt og kan renses med en myk klut og et mildt ikke-slitende rensmiddel.
- Venstre deler er markert "L" eller "Left" og høyre deler er markert "R" eller "Right."

- Se side 6 for identifikasjon av smådeler.

- Følgende verktøy er nødvendige:

Unbrakonøkkel (inkludert)



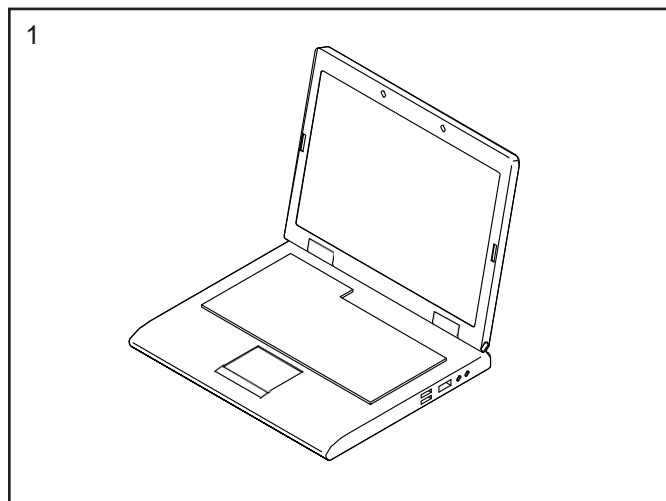
Stjernetrekker



Ikke bruk elektriske verktøy under monteringen.

## 1. Registrer produktet på [www.iconsupport.com](http://www.iconsupport.com)

Dette aktiverer din garanti, sparer tid dersom du trenger å kontakte kundeservice, og gjør det enklere for Icon å tilby deg oppgraderinger

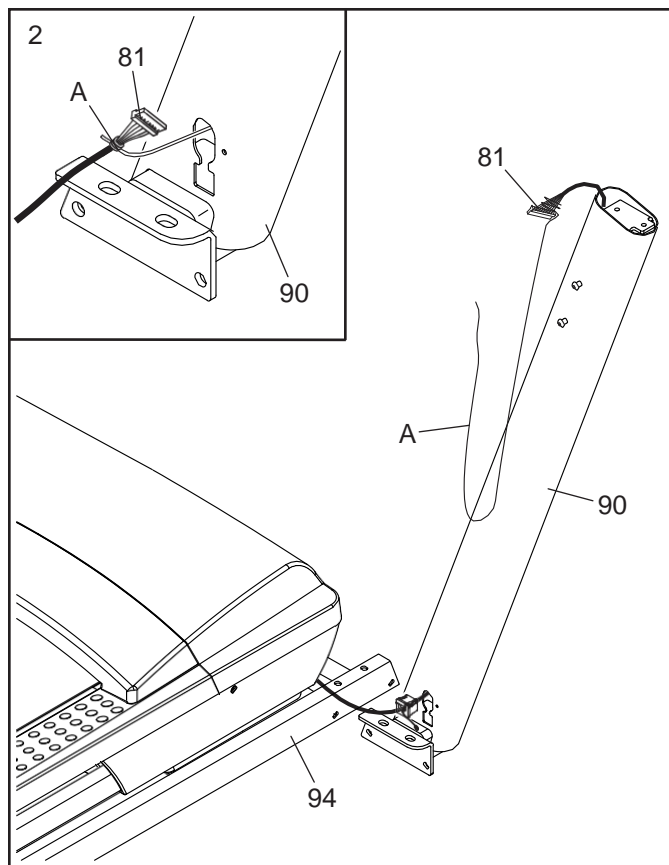


**2. Forsikre deg om at strømledningen er koblet fra.**

Fjern båndet som fester stolpeledningen (81) til fremre del av basen (94).

Identifiser høyre stolpe (90). Få hjelp av en annen person til å holde den høyre stolpen nær basen (94).

**Se den lille tegningen:** Fest høyre stolpes (90) ledningbånd (A) godt rundt enden av stolpeledningen (81). Før så stolpeledningen inn i nedre del av den høyre stolpen samtidig som du drar den andre enden av ledningbåndet ut av stolpen.

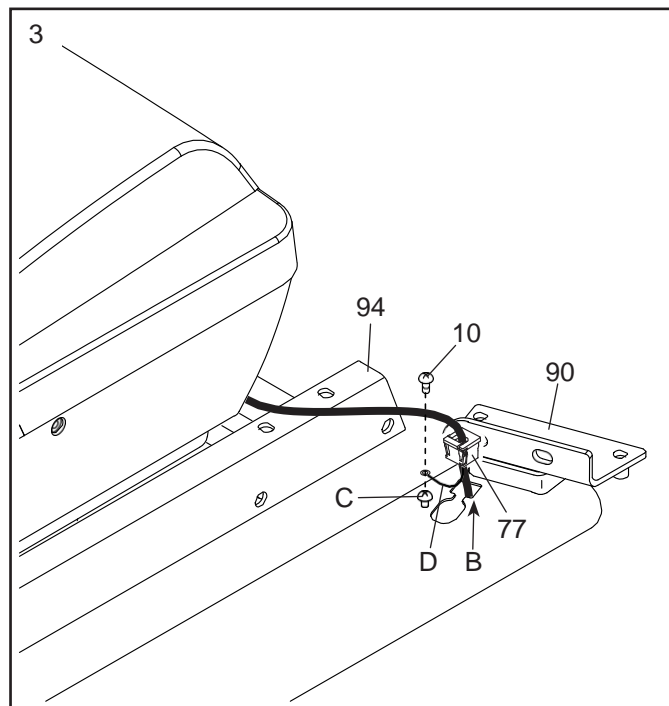


**3. Legg høyre stolpe (90) nær basen (94). Trykk en malje (77) inn i det kvadratiske hullet (B) på den høyre stolpen.**

**Pass på å ikke legge jordledningen i klem.**

Dersom det er en skrue (C) forhåndsmontert på den høyre stolpen (90) kan du fjerne og kaste denne.

Fest så jordledningen (D) til høyre stolpe (90) med en #8 x 1/2" sølvskrue (10) som vist på illustrasjonen.

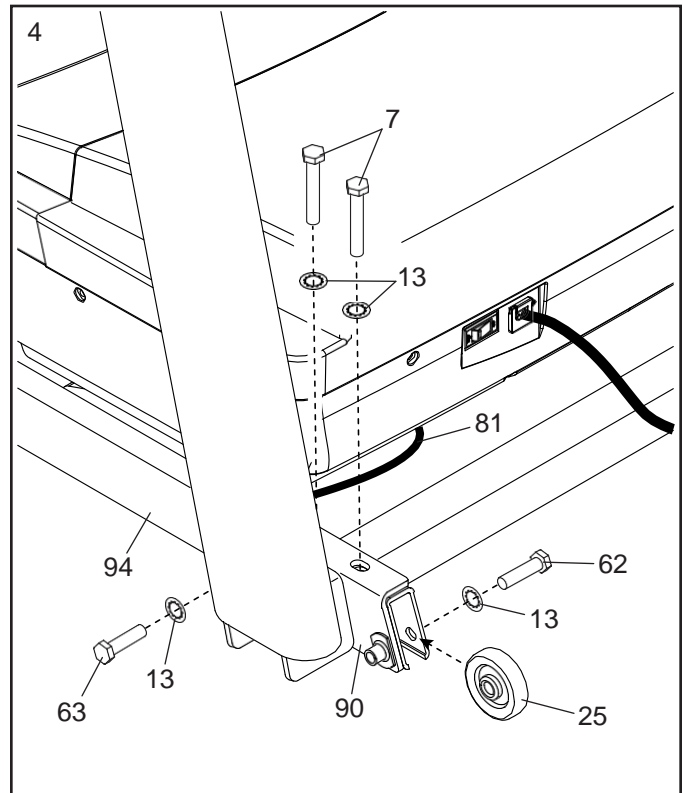




4. Hold høyre stolpe (90) mot basen (94). **Forsikre deg om at du ikke legger stolpeledningen (81) i klem.**

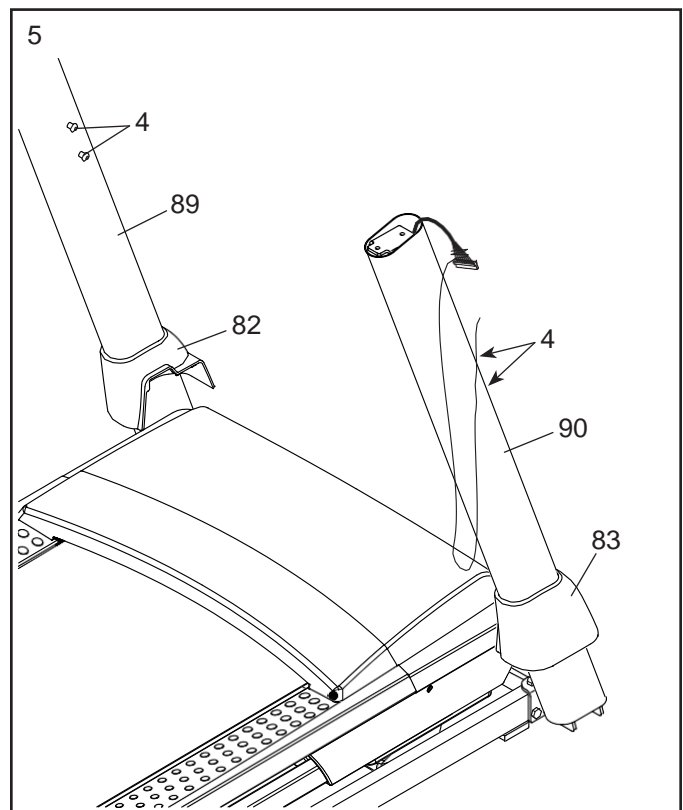
Fest høyre stolpe (90) og et hjul (25) med to 3/8" x 2 1/4" skruer (7), en 3/8" x 1 1/4" skrue (63), en 3/8" x 1 3/4" skrue (62), og fire 3/8" stjerneskiver (13) som vist på illustrasjonen; **ikke stram skruene ennå.**

**Fest venstre stolpe (ikke vist) på samme måte.** Merk: Venstre side har ingen ledninger.



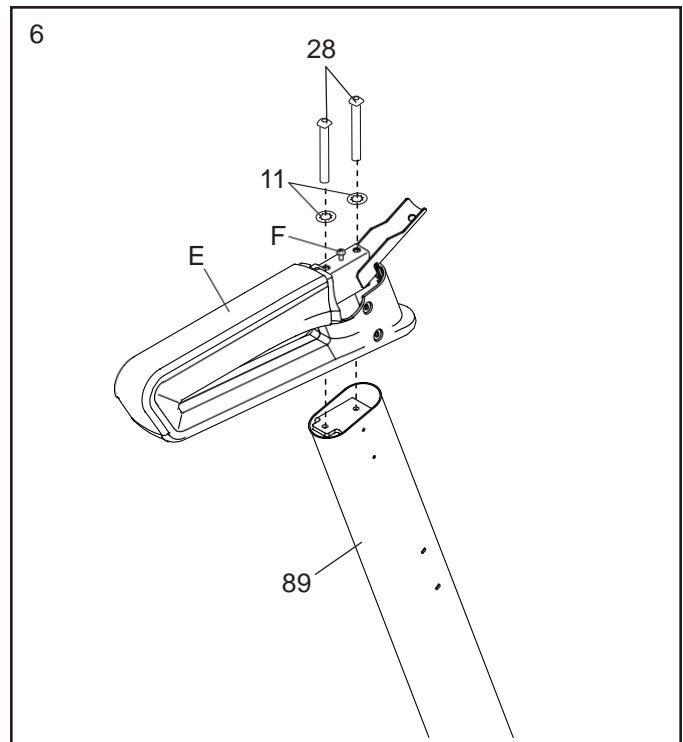
5. Fjern og spar de fire 5/16" x 3/4" skruene (4).

Finn venstre og høyre basedekslar (82, 83). Før venstre basedeksel på venstre stolpe (89), og høyre basedeksel på høyre stolpe (90). **Ikke trykk dekslene på plass ennå.**



6. Finn venstre håndtakssett (E). Fest venstre håndtakssett til venstre stolpe (89) med to 5/16" x 2 1/2" skruer (28) og to 5/16" stjerneskiper (11); **ikke stram skruene riktig ennå.**

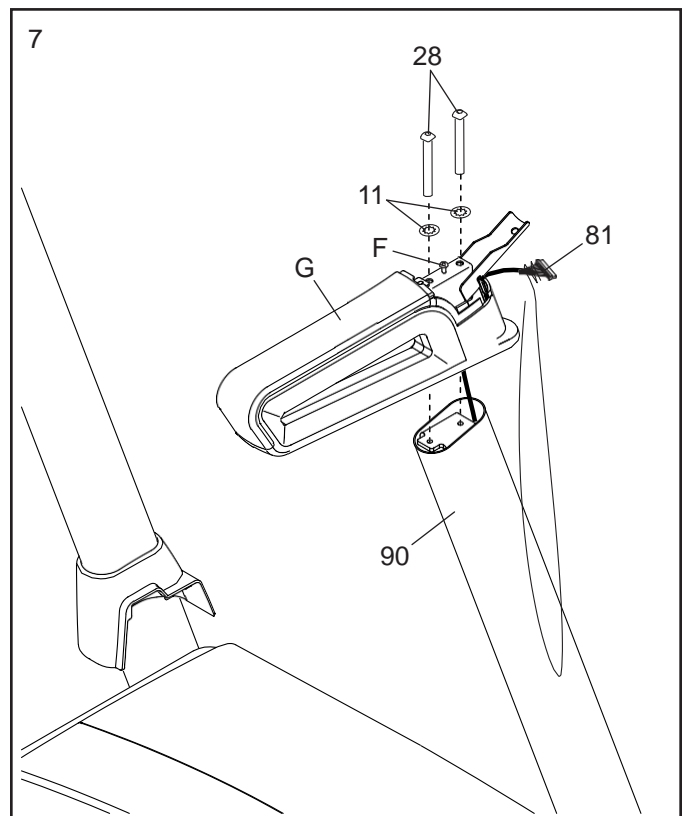
Fjern og kast den indikerte skruen (F).



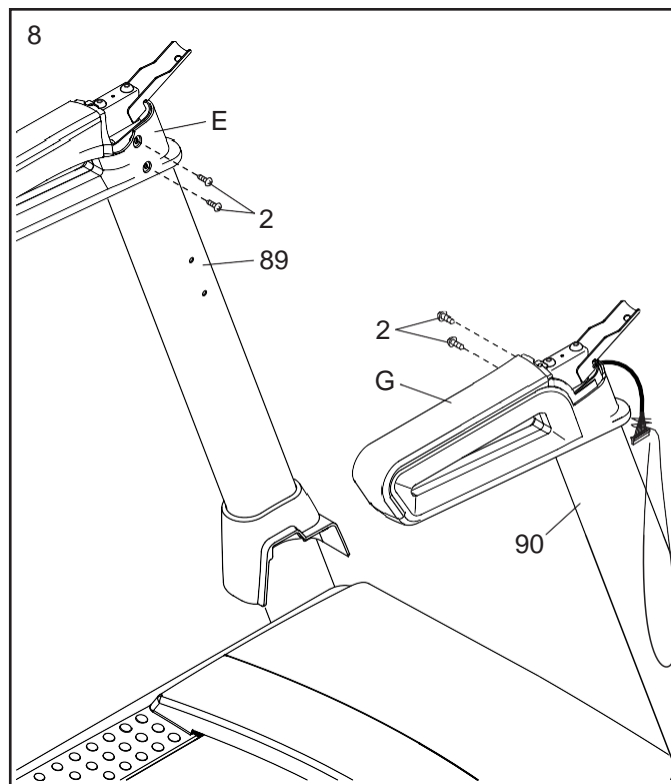
7. Før stolpeledningen (81) inn i bunnen av høyre håndtakssett (G) og dra det ut av fronten som vist på illustrasjonen.

Fest høyre håndtakssett (G) til høyre stolpe (90) med to 5/16" x 2 1/2" skruer (28) og to 5/16" stjerneskiper (11). **Pass på å ikke legge stolpeledningen (81) i klem; ikke stramm skruene ennå.**

Fjern og kast den indikerte skruen (F).



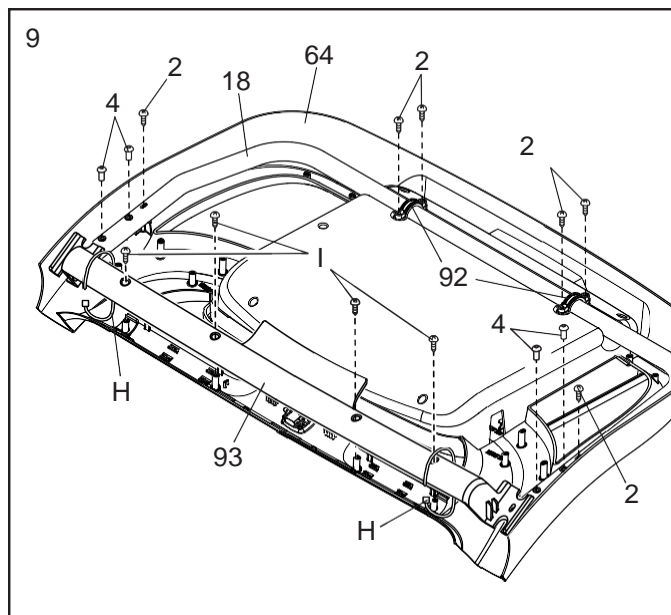
8. Stram de fire #8 x 3/4" skruene (2) inn i venstre og høyre håndtakssett (E, G) og i venstre og høyre stolper (89, 90).



9. Plasser konsollbasen (64) oppned på et mykt underlag for å unngå å skrape det opp. Dersom du finner bånd (H) binder konsollbjelken (93) til konsollbasen, kan du fjerne dette.

Fjern og kast de fire indikerte skruene (I).  
Fjern deretter pulsobjelken (93).

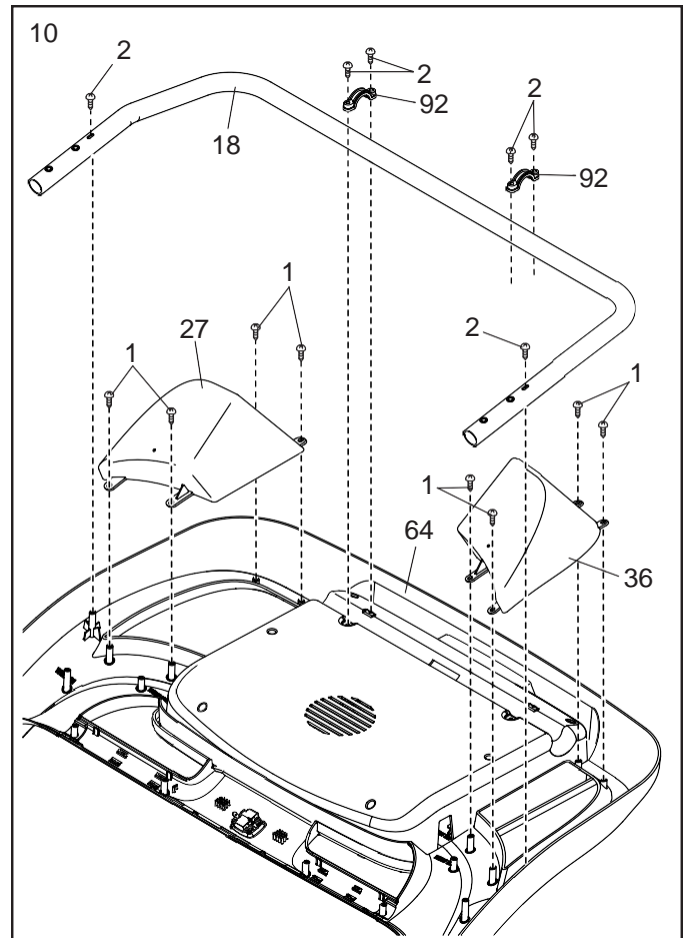
**Fjern og spar de fire 5/16" x 3/4" skruene (4) og de seks #8 x 3/4" skruene (2).** Løft så ut de to konsollklemmene (92) og konsollrammen (18).



10. Finn høyre og venstre kurver (27, 36).

Fest kurvene (27, 36) til konsollbasen (64) med åtte #8 x 1/2" skruer (1); **ikke overstram skruene.**

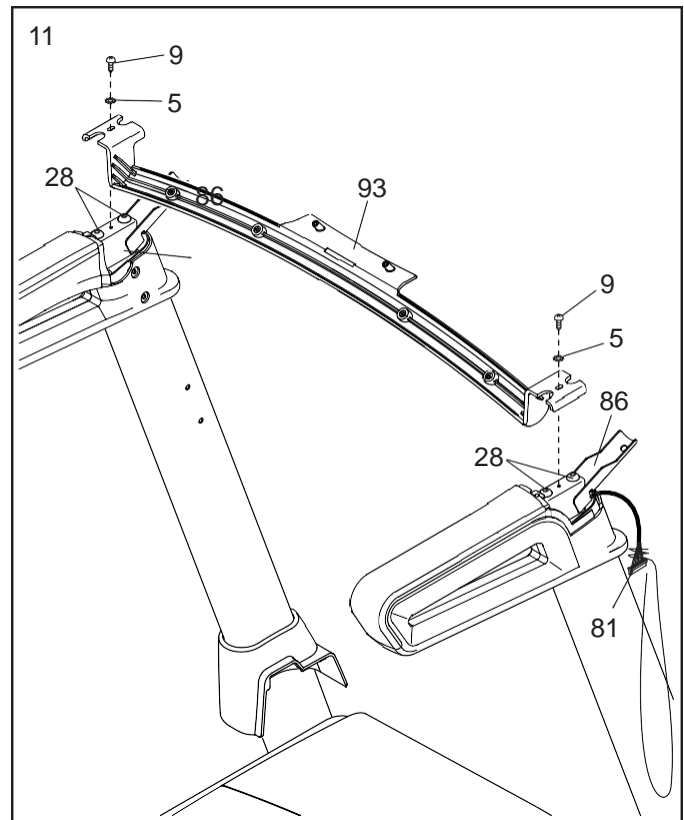
Fest konsollrammen (18) med de seks #8 x 3/4" skruene (2) og de to konsollklemmene (92) du fjernet i steg 9; **ikke overstram skruene.**



11. **VIKTIG:** Unngå å skade pulsbejlen (93) – ikke bruk elektriske verktøy og ikke overstram #10 x 3/4" skruene (9).

Posisjoner pulsbejlen (93) som vist på illustrasjonen. Fest pulsbejlen til håndtakene (86) med to #10 x 3/4" skruer (9) og to #10 stjerneskiver (5); **skru inn begge skruene med fingrene før du strammer dem.**

**Forsikre deg om at du ikke legger stolpeledningen (81) i klem. Stram de fire 5/16" x 2 1/2" skruene (28) godt.**

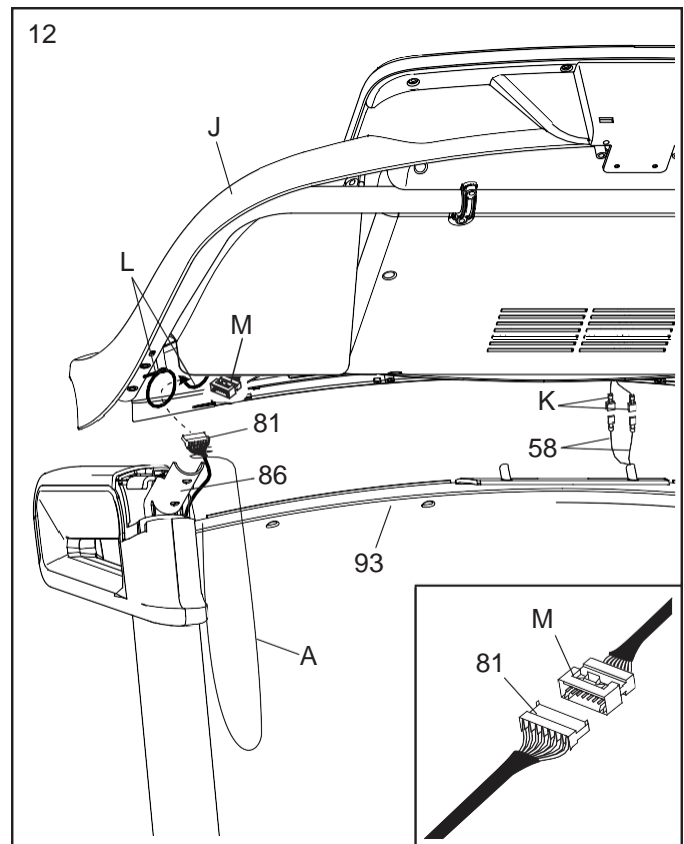


12. Få hjelp av en annen person til å holde konsollsettet (J) nær håndtakene (86). Kun én side er vist på illustrasjonen.

Koble jordledningene (K) fra konsollsettet (J) til konsolljordledningene (58) på pulsbejelken (93).

Før deretter stolpeledningen (81) gjennom de to indikerte løkkene (L) på konsollsettet (J).

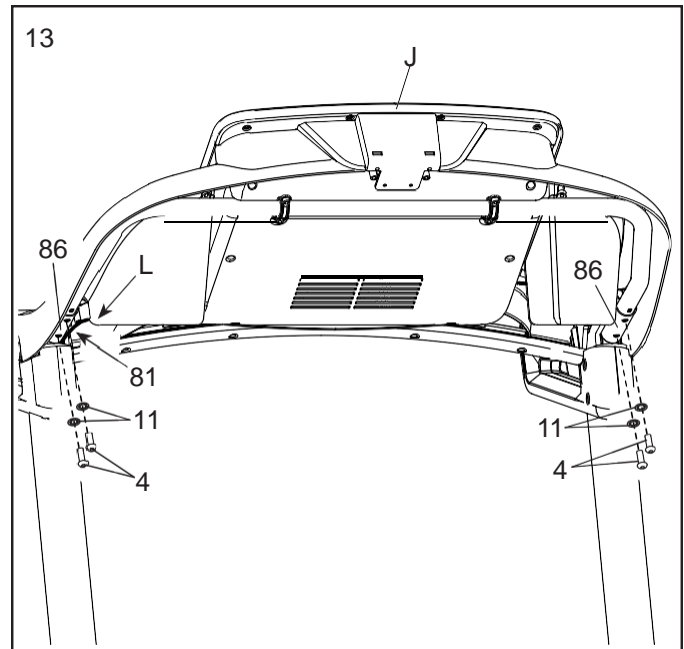
**Se den lille tegningen.** Koble stolpeledningen (81) til konsollledningen (M). **Koblestykkene skal enkelt kunne klikkes sammen.** Dersom de ikke gjør dette, snu ett koblestykke og prøv på nytt.. **DERSOM KOBLESTYKKENE IKKE KOBLES RIKTIG RISIKERER KONSOLLET Å TA SKADE VED OPPSTART.** Fjern deretter ledningbåndet (A) fra stolpeledningen.



13. Plasser konsollsettet (J) på brakettene til håndtakene (86). **Forsikre deg om at ledningene ikke legges i klem.**

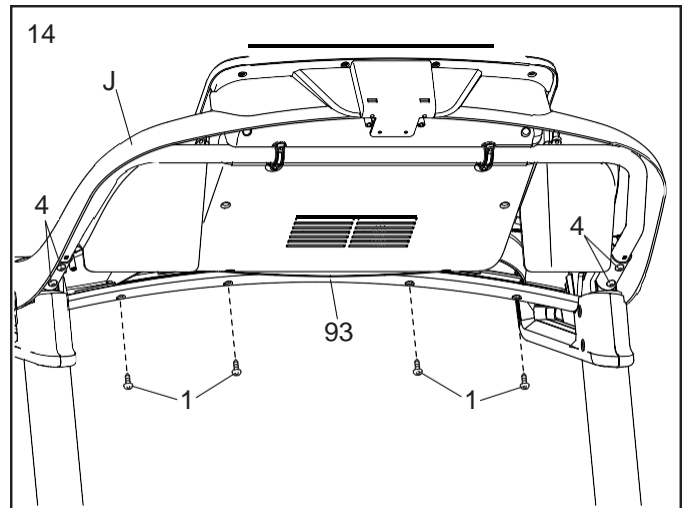
Fest konsollsettet (J) til brakettene på håndtaket (86) med de fire 5/16" x 3/4" skruene (4) du fjernet i steg 9 og de fire 5/16" stjernesnivene (11); **ikke stram skruene riktig ennå.**

Før overflødig ledningslakk fra stolpeledningen (81) inn i konsollsettet. Dra de to båndene (L) stramt mot stolpeledningen og klipp av tuppene.

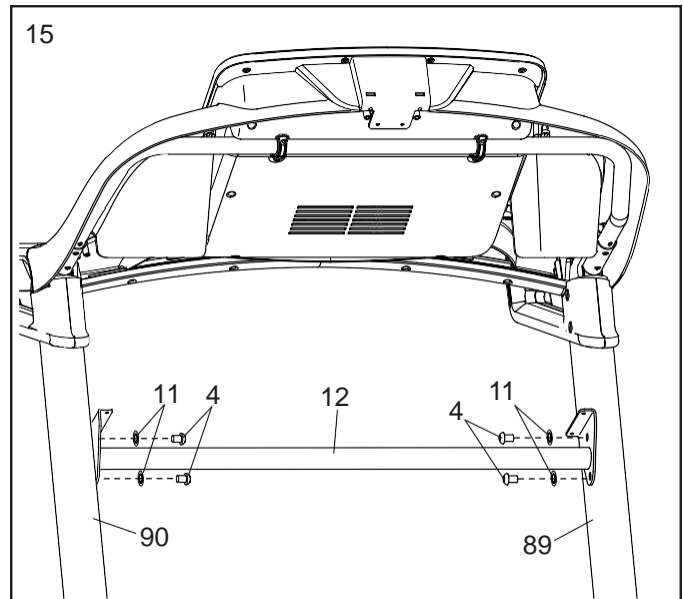


14. Fest pulsbejelken (93) til konsollsettet (J) med fire #8 x 1/2" skruer (1); **skru inn alle fire skruene med fingrene før du strammer dem.**

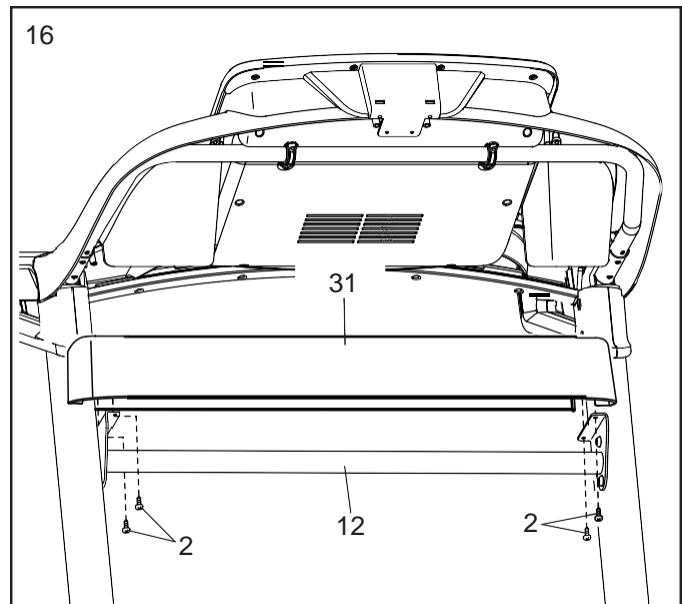
**Stram deretter de fire 5/16" x 3/4" skruene (4) godt.**



15. Før stolpebjelken (12) forsiktig mellom venstre og høyre stolper (89, 90). Fest stolpebjelken med de fire 5/16" x 3/4" skruene (4) du fjernet i steg 5 og fire 5/16" stjerneskliver (11); **skru inn alle fire skruene med fingrene før du strammer dem.**



16. Fest kurven (31) til stolpebjelken (12) med fire #8 x 3/4" skruer (2); **skru inn alle fire skruene med fingrene før du strammer dem.**

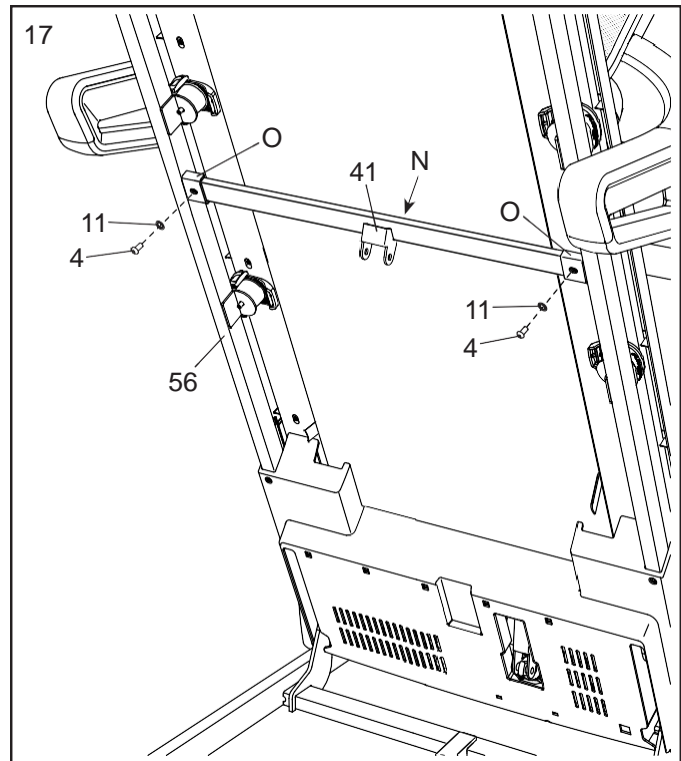


**17. Merk: Dersom tredemøllen monteres på et glatt underlag, risikerer det å gli forover under dette steget.**

Fjern de to 5/16" x 3/4" skruene (4) fra låsebjelken (41).

Hev rammen (56) til stående posisjon. **Få hjelp av en annen person til å holde rammen til steg 19 er fullført.**

Posisjoner låsebjelken (41) som vist på illustrasjonen. **Forsikre deg om at etiketten med beskjeden "This side toward belt" (N) er vendt mot tredemøllen.** Fest låsebjelken til brakettene (O) på rammen (56) med de to 5/16" x 3/4" skruene (4) du nettopp fjernet og to 5/16" stjernesiver (11).

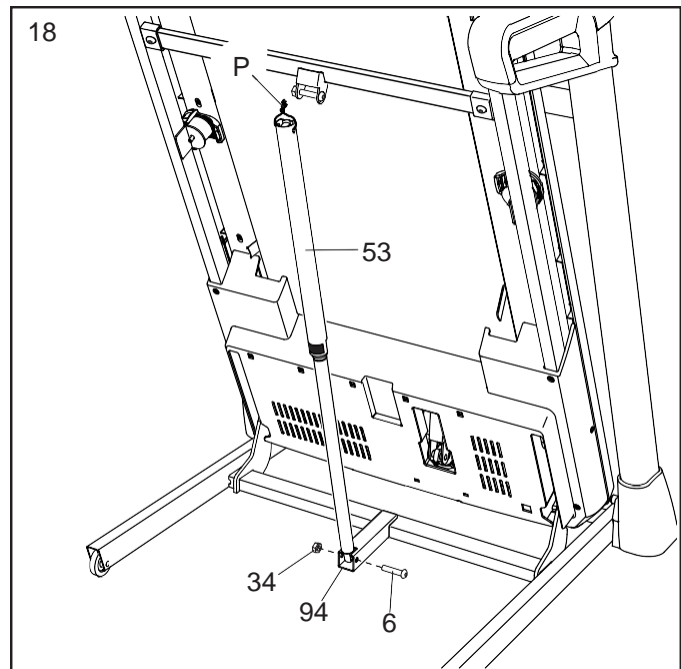


**18. Fjern 5/16" mutteren (34) og 5/16" x 1 3/4" bolten (6) fra braketten på basen (94).**

Posisjoner deretter lagringslåsen (53) som vist.

Fest nedre del av lagringslåsen (53) til braketten på basen (94) med 5/16" x 1 3/4" bolten (6) og 5/16" mutteren (34) som vist.

Hev deretter lagringslåsen (53) til vertikal posisjon, og fjern båndet (P).



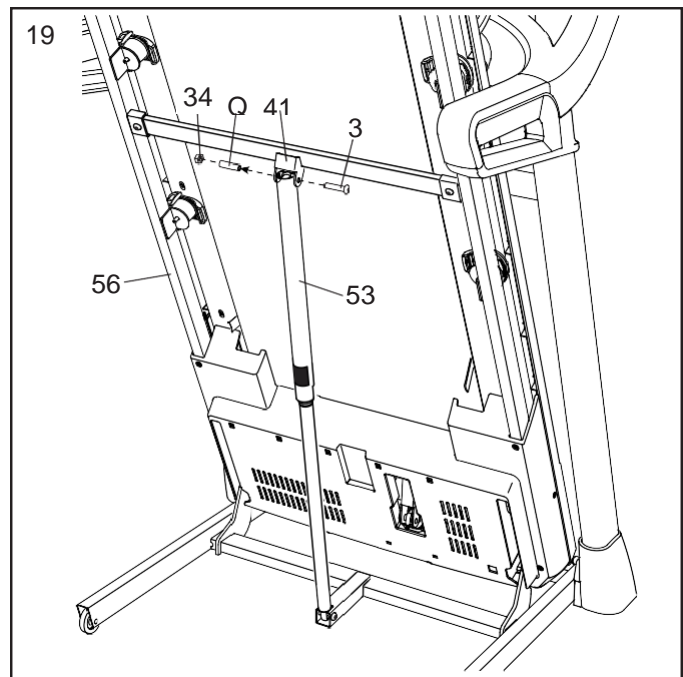


19. Fjern 5/16" mutteren (34) og 5/16" x 2 1/4" bolten (3) fra braketten på låsebjelken (41).

Juster øvre ende av lagringslåsen (53) med braketten på låsebjelken (41), og før 5/16" x 2 1/4" bolten (3) gjennom braketten og lagringslåsen. **Dette vil dytte en spacer (Q) ut av lagringslåsen. Denne kan kastes.**

Stram deretter 5/16" mutteren (34) på 5/16" x 2 1/4" bolten (3). **Ikke overstram mutteren; lagringslåsen (53) må kunne dreies fritt.**

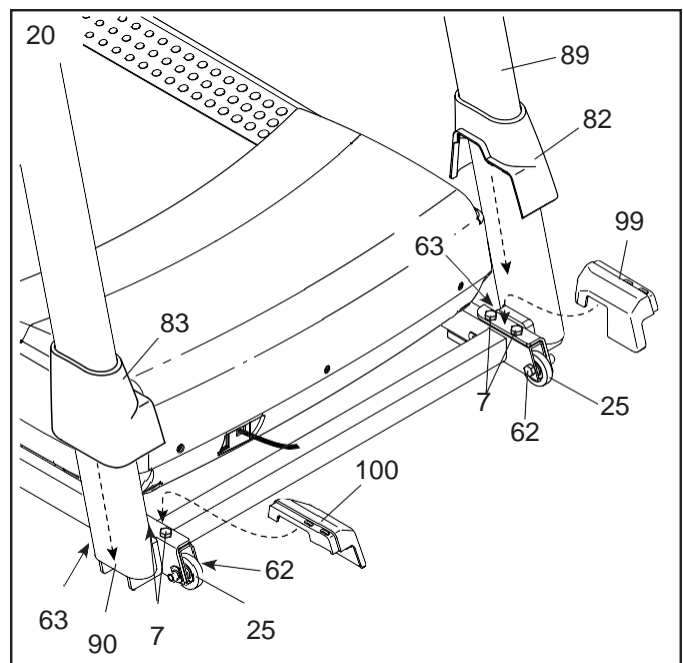
Senk deretter rammen (56) (se side 33).



20. Stram de fire 3/8" x 2 1/4" skruene (7), de to 3/8" x 1 3/4" skruene (62), og de to 3/8" x 1 1/4" skruene (63). **Merk: Ikke overstram 3/8" x 1 3/4" skruene; hjulene (25) må kunne dreies fritt.**

Plasser deretter venstre indre basedeksel (99) på nedre del av venstre stolpe (89). Før venstre basedeksel (82) nedover og trykk den inn på venstre indre basedeksel.

Plasser deretter høyre indre basedeksel (100) på nedre del av høyre stolpe (90). Før høyre basedeksel (83) nedover og trykk den inn på høyre indre basedeksel.

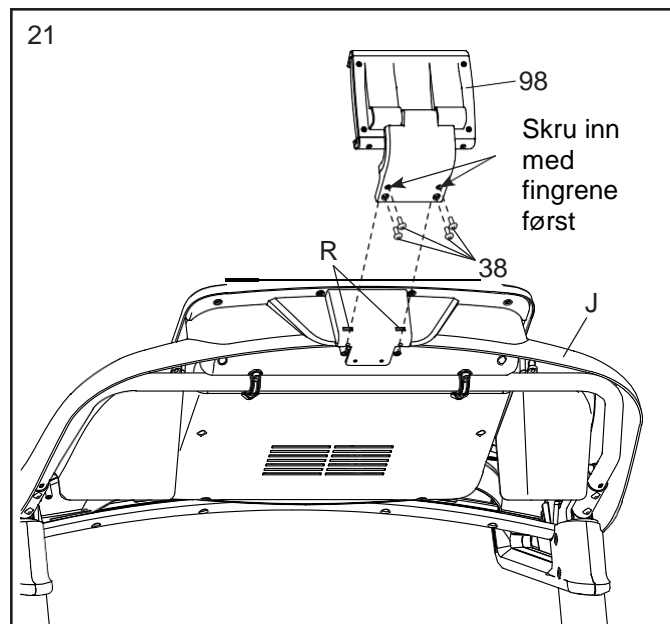




21. Trykk de to tappene på nettbrettholderen (98) inn i sporene (R) på konsollsettet (J).

Fest nettbrettholderen (98) til konsollsettet (J) med fire #8 x 5/8" maskinskruer (38). **Merk: Skru inn øvre maskinskruer med fingrene først, og skru deretter inn nedre maskinskruer med fingrene. Ikke overstram maskinskruene.**

**VIKTIG: Nettbrettholderen (98) er utviklet for bruk av de fleste nettbrett av vanlig størrelse. Ikke plasser andre elektroniske apparater på nettbrettholderen.**



22. **Forsikre deg om at alle deler er strammet riktig før du bruker tredemøllen.** Dersom tredemøllens varselsmerker der dekket av plastikk, kan du nå fjerne denne. Beskytt gulv eller teppe ved å plassere en matte under tredemøllen. Ikke oppbevar tredemøllen i direkte sollys da dette kan skade konsollet. Merk: Ekstra smådeler kan være inkludert i pakningen. Ta vare på de inkluderte unbrakonøklene, da én av dem brukes til å justere løpebåndet (se side 35 og 36).

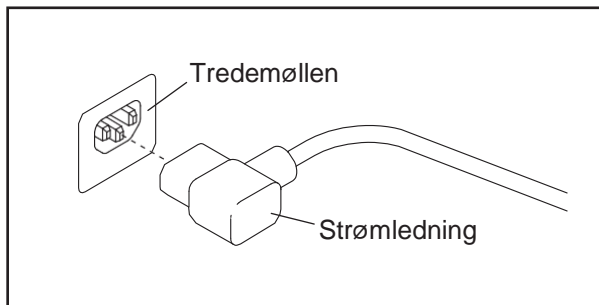
---

# DRIFT OG JUSTERINGER

## STRØMKABEL

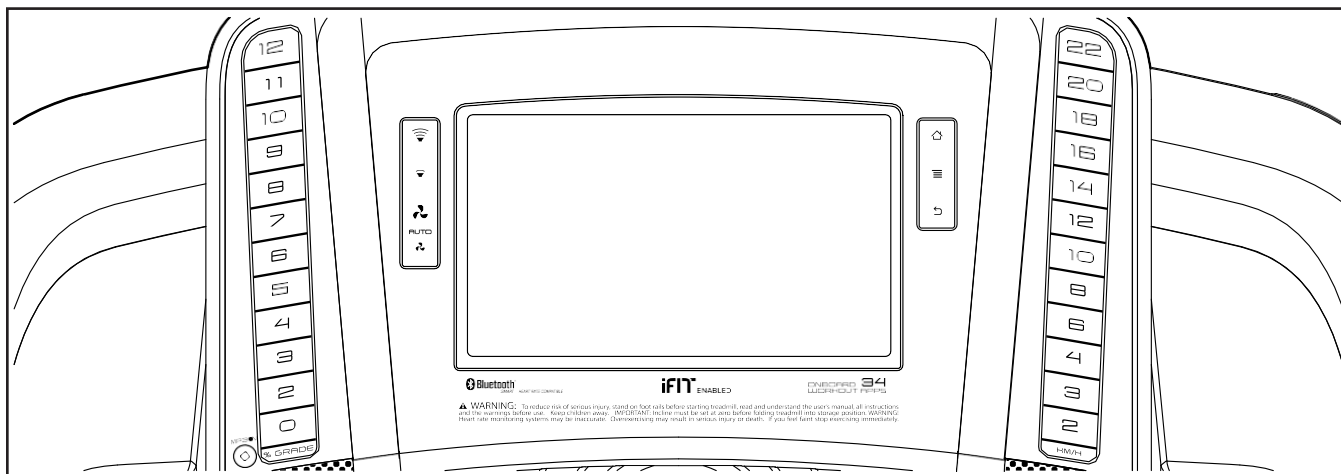
**Apparatet må være jordet.** Dersom det skulle svikte eller bryte sammen, så vil jording sørge for å minske faren for elektrisk sjokk ved å føre strømmen via en bane med minst mulig motstand. Produktet er utstyrt med strømkabel som har jordledning og jordstøpsel.

**VIKTIG: Dersom strømkabelen er skadet, MÅ det bli erstattet med en strømkabel som er godkjent av produsenten.**



Se tegningen: Koble den indikerte enden av strømledningen inn i tredemøllen som vist på tegningen.

## KONSOLL



### IFIT.COM

Med hjelp av din iFit-tilpassede tredemølle, kan du benytte deg av et utvalg funksjoner fra *iFit.com* for å hjelpe deg med å nå dine treningsmål.



Tren hvor som helst i verden med tilpassbare versjoner av *Google Maps*.



Last ned treningsøker utviklet for å hjelpe deg å nå dine personlige mål.



Mål din fremgang ved å konkurrere mot andre iFit-brukere.



Last opp treningsresultater til iFit-skyen og hold oversikt over din fremgang.



Sett målverdier for kalorier, tid eller distanse.



Se høyoppløslige videoer med simulerte treningsøker.



Velg og last ned flere forskjellige vekttapsprogrammer.

### KONSOLLFUNKSJONER

Tredemøllens konsoll tilbyr et utvalg av funksjoner som vil gjøre din treningsøkt mer effektiv og fornøylig.

I manuell modus kan du forandre hastighet og stigning på tredemøllen med ett eneste tastetrykk. Under treningen vil konsollet vise deg fortløpende tilbakemeldinger om din fremgang i økten. Du kan også måle hjerterytmen din ved hjelp av håndpulsensorene eller et pulsbelte.

Konsollet tilbyr også et utvalg treningsprogrammer som kontrollerer hastighet og stigning mens det hjelper deg gjennom en effektiv treningsøkt.

Du kan til og med surfe på internett eller lytte til musikk eller lydbøker via konsollets lydsystem under treningsøkten.

**For å skru på strømmen, se side 20.**

**Touch screen, se side 20.**

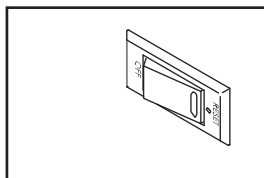
**Innstilling av konsollet, se side 21.**

Lær mer på [iFit.com](https://www.ifit.com)

## HVORDAN SKRU PÅ STRØMMEN

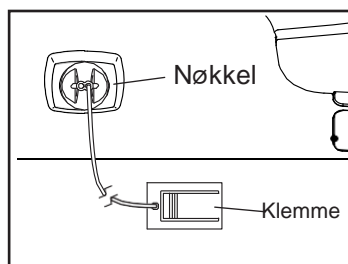
Dersom tredemøllen har blitt utsatt for kalde temperaturer, anbefales det at du lar den varmes opp til romtemperatur før du benytter deg av den. Dersom du ikke gjør dette, risikerer du å skade konsollet eller andre elektroniske komponenter.

Koble til strømkabelen (Se side 18). Finn så strømbryteren ved strømkabelen. Sett den til nullstill-posisjon.



Tredemøllen har en demomodus, utviklet for bruk av displaymodeller i butikker. Når demomodus er skrudd på vil skjermen vise en demonstrasjonsvideo når du kobler til ledningen og skrur på strømbryteren. For å skru av demo-modus, se steg 7 på side 28.

Stå på fotskinnene på tredemøllen. Finn klemmen som er festet til nøkkelen (Se tegningen) og fest klemmen til klærne dine. Koble deretter nøkkelen til konsollet. **Viktig: Ved en nødsituasjon kan nøkkelen bli dratt ut av konsollet. Dette vil føre til at løpebåndet vil sakne farten til det stopper helt. Test klemmen ved å ta noen steg bakover; dersom nøkkelen ikke dras ut av konsollet, så må du justere posisjonen av klemmen.**

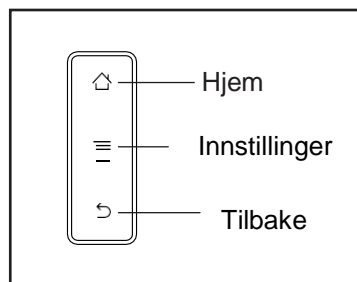


Merk: Skjermen kan vise hastighet og distanse i enten engelske mil eller metriske kilometer. Se steg 4 på side 28 for å finne ut hvilken måleenhet er valgt. Denne brukerveiledningen vil for enkelthetsens skyld benytte seg av kilometer.

## TOUCHSCREEN

Konsollet består av en touchscreen i farger. Følgende informasjon vil hjelpe deg til å sette deg inn i apparatets funksjoner og teknologi.

- Konsollet fungerer på samme måte som andre touchskjermer: Du kan føre fingeren rundt på skjermen for å bevege visse bilder på skjermen, som for eksempel i en treningsøkt (se steg 5 på side 22). Du kan ikke zoome inn eller ut ved hjelp av fingrene.
- Skjermen er ikke trykksensitiv; det er ikke nødvendig å trykke hardt på den.
- Ønsker du å skrive inn tekst i en tekstboks, berør tekstboksen for å få opp tastaturet. Ønsker du å taste inn tall eller andre tegn på tastaturet, berør ?123-knappen. Ønsker du å se flere tegn, trykk Alt-knappen. Trykk Alt-knappen igjen for å returnere til siffer-tastaturet. Trykk ABC-knappen for å gå tilbake til bokstav-tastaturet. Trykk knappen med en oppover-pekende pil for å kunne taste inn én stor bokstav. Trykk denne knappen igjen for å kunne taste inn flere store bokstaver på rad. Trykk knappen for tredje gang for å returnere til små bokstaver. Trykk knappen med en bakover-pekende pil og en X for å slette den siste bokstaven du tastet inn.
- Bruk knappene som vist på illustrasjonen til høyrefor å navigere rundt i systemet. Trykk Hjem-knappen for å gå tilbake til hovedmenyen. Trykk Innstillinger-knappen for å komme til innstillingsmenyen (se side 28). Trykk Tilbake-knappen for å gå tilbake til forrige skjerm.



## KONSOLLINNSTILLINGER

Før du benytter deg av tredemøllen for første gang, må du stille inn konsollinnstillingene.

- 1. Koble til ditt trådløse nettverk.**  
Ønsker du å koble deg til internett, laste ned iFit-øker og bruke andre konsollfunksjoner, må du være koblet til ditt trådløse nettverk. Se side 31 for å finne ut hvordan du kobler deg til internett.
- 2. Sjekk for programoppdateringer.**  
Se først steg 1 på side 28 og steg 2 på side 30 for å velge MAINTENANCE-modus. Se så steg 3 på side 30 for å lete etter programoppdateringer.
- 3. Kalibrer stigningssystemet.**  
Se steg 4 på side 31 for å kalibrere tredemøllens stigningssystem.
- 4. Opprett en iFit-Live-konto.**  
Trykk globus-knappen nær det nedre venstre hjørnet av skjermen, og trykk deretter iFit - knappen.

Merk: Se side 30 for informasjon om hvordan du navigerer nettleseren. Nettleserens standardskjerm vil være hjemmesiden til iFit.com. Følg instruksjonene på skjermen for å sette opp et iFit-medlemskap.

Konsollet er nå klar for bruk. De neste sidene forklarer de forskjellige treningsprogrammene og andre funksjoner på dette konsollet.

**Manuell modus, se side 22.**  
**Programmer, se side 24.**  
**Målværdier, se side 25.**  
**Pulsøkter, se side 26.**  
**iFit, se side 27.**

**Innstillingsmodus, se side 28.**  
**Lydsystemet, se side 29.**  
**Nettleser, se side 30.**  
**Vedlikeholdsmodus, se side 30.**  
**Trådløst nettverk, se side 31.**  
**Nettbretholderen, se side 35.**

**Du kan nå fjerne all beskyttelsesplastikk fra konsollet. Unngå skade på løpebåndet ved å ikke deg rene joggesko når du trener. Den første gangen du benytter deg av apparatet, bør du holde et øye med justeringen av løpebåndet, og sentrere det dersom nødvendig (Se side 35).**

## MANUELL MODUS

### 1. Før nøkkelen inn i konsollet

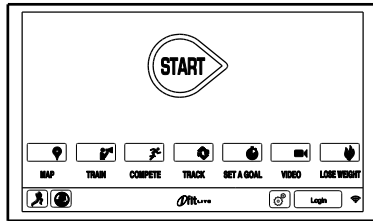
Se side 20. Det kan ta opp til ett minutt for konsollet å bli klart til bruk.

### 2. Velg hovedmenyen

Når du skrur på strømmen, vil hovedmenyen dukke opp på skjermen rett etter at konsollet har skrudd seg på. Du kan når som helst returnere til hovedskjermen ved å trykke HJEM-knappen nede til venstre på skjermen.

### 3. Start løpebåndet og juster hastigheten

Berør START-knappen på skjermen, eller trykk START-knappen på konsollet for å starte løpebåndet. Du kan også trykke MANUAL-knappen på konsollet, og deretter trykke RESUME-knappen på skjermen. Løpebåndet vil begynne å bevege seg i 2 km/t. **Skjermen vil mørkne i et øyeblikk mens den henter treningsinformasjon.**



Under trening kan du forandre hastighet ved å trykke SPEED+/- . Hastigheten vil forandre seg med 0,1 km/t pr trykk. Holder du knappen inne, vil hastigheten forandre seg med 0,5 km/t pr trykk.

Du kan også trykke en av de nummererte hastighetsknappene, som vil forandre hastigheten gradvis til valgt verdi.

Trykk STOP-knappen for å stanse løpebåndet. Ønsker du å starte det opp igjen, trykker du RUN.

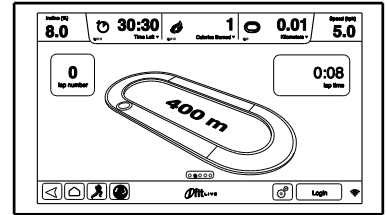
### 4. Forandre stigningen dersom ønskelig

Under trening kan du forandre stigning ved å trykke INCLINE+/-, eller en av de nummererte stigningsknappene.

Merk: Første gang du benytter deg av apparatet, bør du kalibrere stigningssystemet. Se steg 4 på side 31.

### 5. Hold oversikt over din fremgang

Konsollet kan tilby flere skjermmoduser. Den modusen du velger vil avgjøre hvilken informasjon som vises på skjermen. Velg skjermmodus ved å føre fingeren over skjermen. Du kan også se tilleggsinformasjon ved å berøre de røde boksene på skjermen.

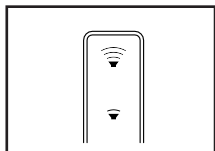


Når du beveger deg på tredemøllen, vil skjermen kunne vise deg følgende informasjon:

- Stigningen på tredemøllen
- Tiden som har gått
- Den gjenstående tiden (denne funksjonen er ikke tilgjengelig i manuell modus).
- Det omtrentlige antallet kalorier du har forbrent.
- Omtrentlig antall kalorier du forbrenner pr time.
- Distansen du har beveget deg.
- Antall vertikale meter du har besteget

- Hastigheten på løpebåndet.
- En bane som representerer 400 meter.
- Din hastighet målt i minutter pr kilometer.
- Hvor mange runder du har løpt rundt den elektroniske banen.
- Din hjerterytme (Se steg 6).

Dersom ønskelig, kan du forandre volumet ved å trykke VOLUME+/- på konsollet.

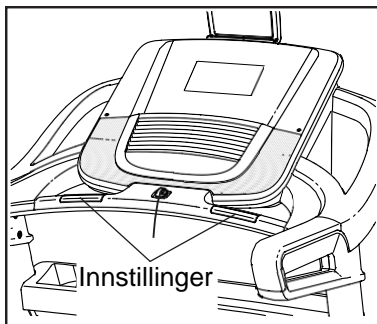


Du kan sette treningsøkten på pause ved å trykke på en av meny-knappene, eller trykke STOP-knappen på konsollet. Ønsker du å starte treningsøkten igjen, trykker du enten RESUME eller START. Ønsker du å avslutte treningsøkten, trykker du END WORKOUT.

#### 6. Mål hjerterytmen din dersom ønskelig.

Du kan bruke enten håndpuls-sensorene eller et kompatibelt pulsbelte til å måle hjerterytmen din. **Se side 29 for informasjon om det valgfrie pulsbeltet.** Konsollet er kompatibelt med alle BLUETOOTH-pulsbelter.

Før du benytter deg av håndpuls-sensorene, må du fjerne den gjennomsiktige platen de er levert med. Pass også på at du har rene hender.

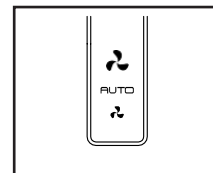


Når du skal benytte deg av håndpuls-sensorene, **plasserer du føttene på fotskinnene**, og hold tak i metallsensorene i minst 10 sekunder. **Unngå å bevege på hendene dine.** Når konsollet oppdager pulsen din, vil hjerterytmen din bli vist. **Hold hendene dine på kontaktene i ca 15 sekunder for et mest mulig nøyaktig resultat.**

#### 7. Skru på viften dersom ønskelig.

Viften har flere hastighetsinnstillinger og en automatisk funksjon. Når auto-funksjonen er valgt, vil viften automatisk forandre hastighet i samsvar med løpebåndet.

Trykk vifteknappene for å skru viften av eller på, for å velge viftehastighet eller for å velge automodus.



#### 8. Når du er ferdig med å trene, fjerner du nøkkelen fra konsollet.

Plasser føttene dine på fotskinnene, og berør Hjem-knappen, tilbake-knappen eller trykk STOP på konsollet. Et trenings sammendrag vil dukke opp på skjermen. Trykk deretter FINISH for å gå tilbake til hovedmenyen. Du kan også velge om du vil lagre eller publisere resultatene. Fjern deretter nøkkelen fra konsollet.

Når du er ferdig med tredemøllen, skru av stømbryteren og **koble fra strømforsyningen, for å unngå at tredemøllens elektroniske komponenter slites ut før tiden.**

## TRENINGSPROGRAMMER

### 1. Før nøkkelen inn i konsollen.

Se HVORDAN SKRU PÅ STRØMMEN på side 20.

### 2. Velg et treningsprogram.

Trykk RUNNER-knappen på skjermen for å velge treningsøkt-menyen.

Velg så ønsket treningsøkt. Skjermen vil så vise deg varigheten, distansen og navnet på treningsøkten. I tillegg vil skjermen vise det omtrentlige antallet kalorier du vil forbrenne iløpet av økten, og en profil av stigningsinnstillingene.

### 3. Start treningsøkten.

Trykk START WORKOUT på skjermen for å starte treningsøkten. Løpebåndet vil så begynne å gå. Hold tak i håndtakene og begynn å gå. **Skjermen vil mørkne i et øyeblikk mens den henter treningsinformasjon.**

Hvert program er delt inn i flere segmenter. En innstilling for hastighet og en for stigning er programmert for hvert segment. Samme innstilling for hastighet og/eller stigning kan forekomme i to eller flere segmenter på rad.

Profilen vil vise din progresjon i treningsprogrammet under treningen. For å se profilen, fører du fingeren over skjermen. Den vertikale fargede linjen vil indikere inneværende segment. Den nedre profilen representerer stigningsverdiene i inneværende segment. Den øverste profilen representerer hastighetsinnstillingene i inneværende segment.

Når det første segmentet er over, vil tredemøllen automatisk justere seg etter hastighets- og stigningsinnstillingene for det neste segmentet.

Programmet vil fortsette slik til det siste segmentet er over. Løpebåndet vil så senke farten til det stanser, og et sammendrag av treningsøkten vil vises på skjermen. Trykk så FINISH for å returnere til hovedmenyen. Du kan også lagre eller publisere ditt trenings sammendrag.

Dersom du synes at innstillingene for hastighet og/eller stigning er for høye eller lave, kan du når som helst forandre disse ved hjelp av SPEED+/- og INCLINE+/- . Ved å trykke en av disse knappene vil du manuelt kunne stille inn nye verdier (se steg 3 og 4 på side 22). Trykk FOLLOW WORKOUT dersom du ønsker å gå tilbake til den forhåndsprogrammerte hastigheten og/eller stigningen.

Sett treningsøkten på pause ved å trykke enten TILBAKE-knappen eller HJEM-knappen på skjermen, eller STOP-knappen på konsollet. Trykk RESUME eller START for å starte økten igjen. Avslutt økten ved å trykke END WORKOUT.

**Merk: Målverdien for kalorier er kun et omtrentlig nummer. Det faktiske antallet kalorier du vil forbrenne under treningsøkten avhenger av din vekt, og om hvorvidt du manuelt overstyrer programmets forhåndsinnstilte hastigheter og stigninger.**

### 4. Følg med på din progresjon på skjermen.

Se steg 5 på side 22. Skjermen kan også vise en profil av hastighets- og stigningsinnstillinger.

### 5. Mål hjerterytmen din dersom ønskelig.

Se steg 6 på side 23.

### 6. Skru på viften dersom ønskelig.

Se steg 7 på siden 23.

### 7. Når du er ferdig med å trene, fjerner du nøkkelen fra konsollet.

Se steg 8 på side 23.



## MÅLVERDIPROGRAMMER «SET-A-GOAL»

### 1. Før nøkkelen inn i konsollen.

Se HVORDAN SKRU PÅ STRØMMEN på side 20.

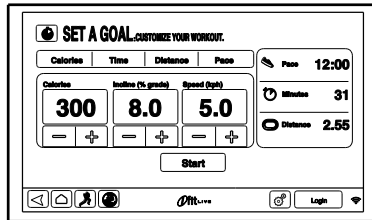
### 2. Velg hovedmenyen.

Se steg 2 på side 22.

### 3. Velg en SET-A-GOAL-økt.

Trykk SET-A-GOAL på skjermen eller konsollet. Still inn en målverdi for

TIME (tid), DISTANCE (distanse), CALORIES (kalorier) eller PACE (hastighet) ved å først trykke på deres respektive knapper på skjermen. Trykk deretter +/- knappene på skjermen for å øke eller redusere målverdien, og for å velge en hastighet og stigning for økten. Skjermen vil deretter vise deg varigheten og distansen på treningsøkten, i tillegg til det omtrentlige antallet kalorier du vil forbrenne.



### 4. Start treningsøkten.

Trykk START for å starte treningsøkten. Løpebåndet vil begynne å bevege seg. Hold tak i håndtakene, og begynn å gå. **Skjermen vil mørkne i et øyeblikk mens den henter treningsinformasjon.**

Treningsøkten vil fungere på samme måte som manuell modus (Se side 22 og 23).

Programmet vil fortsette slik til du har nådd målverdien du stilte inn. Løpebåndet vil så senke farten til det stanser, og et sammendrag av treningsøkten vil vises på skjermen. Trykk så FINISH for å returnere til hovedmenyen. Du kan også lagre eller publisere ditt trenings sammendrag.

**Merk: Målverdien for kalorier er kun et omtrentlig nummer. Det faktiske antallet kalorier du vil forbrenne under treningsøkten avhenger av forskjellige faktorer, deriblant vekt.**

### 5. Følg med på din progresjon på skjermen.

Se steg 5 på side 22.

### 6. Mål hjerterytmen din dersom ønskelig.

Se steg 6 på side 23.

### 7. Skru på viften dersom ønskelig.

Se steg 7 på siden 23.

### 8. Når du er ferdig med å trene, fjerner du nøkkelen fra konsollet.

Se steg 8 på side 23.

## PULS-ØKER

Pulsøker kontrollerer automatisk hastighet og stigning i tredemøllen for å holde pulsen din nær en forhåndsinnstilt målverdi. Merk: Du må ikle deg et pulsbelte for å benytte deg av puls-øker.

### 1. Ikle deg det medfølgende pulsbeltet.

Se side 29 for mer informasjon.

### 2. Før nøkkelen inn i konsollen.

Se HVORDAN SKRU PÅ STRØMMEN på side 20.

### 3. Velg en puls-økt.

Trykk først løper-knappen nede til venstre på skjermen, og trykk deretter HEART RATE-knappen på skjermen.

Trykk deretter enten PERFORMANCE eller ENDURANCE-fanen på skjermen.

### 4. Skriv inn makspuls.

Berør (+)(-)-knappene for å skrive inn din makspuls. Du kan også justere maks hastighet og varighet på treningsøkten. Merk: Snakk med en lege for å få vite di makspuls.

### 5. Start treningsøkten.

Berør START WORKOUT på skjermen for å starte treningsøkten. Løpebåndet vil deretter begynne å bevege seg. Hold tak i håndtakene og begynn å gå. **Skjermen vil mørkne i et øyeblikk mens den henter treningsinformasjon.**

### 6. Følg med på din egen progresjon.

Se steg 5 på side 22.

### 7. Skru på viften dersom ønskelig.

Se steg 7 på siden 23.

### 8. Når du er ferdig med å trene, fjerner du nøkkelen fra konsollet.

Se steg 8 på side 23.

## IFIT-ØKTER

Du må ha tilgang til et trådløst nettverk for å bruke iFit Live (se side 31). Du må også ha en iFit Live-konto.

### 1. Koble nøkkelen til konsollet.

Se side 20.

### 2. Velg hovedmenyen.

Se steg 2 på side 22.

### 3. Logg inn på din iFit Live-konto

Dersom du ikke allerede har gjort dette, trykker du LOGIN-knappen for å logge inn på din iFit Live-konto. Skriv så inn ditt brukernavn og passord, og trykk SUBMIT. Trykk CANCEL dersom du ønsker å forlate innloggingsmenyen.

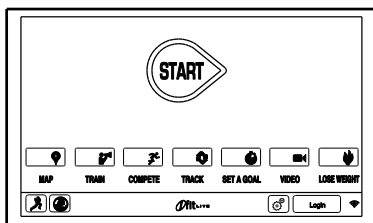
### 4. Velg en iFit-økt.

Ønsker du å laste ned neste treningsøkt i din timeplan, trykk MAP, TRAIN, VIDEO eller LOSE

WEIGHT-knappen for å laste ned neste økt av den aktuelle typen. Merk: Du kan være i stand til å få tilgang til demo-økter gjennom disse knappene selv om du ikke logger deg inn på en iFit Live-konto.

Trykk COMPETE-knappen for å delta i et løp som du tidligere har avtalt. Ønsker du å se din treningshistorie, trykk TRACK-knappen. Trykk SET A GOAL dersom du ønsker å trene med målverdier (Se side 25).

Trykk USER-knappen nede til høyre på skjermen dersom du vil forandre bruker.



Noen økter krever at du legger dem til i din timeplan på iFit.com før de lar seg lastes ned.

Se [www.iFit.com](http://www.iFit.com) for mer informasjon.

Når du velger en iFit -økt, vil skjermen vise deg navnet, varigheten og distansen på økten. Den vil også fortelle omtrentlig antall kalorier du vil forbrenne. Dersom du velger en konkurranseøkt, vil skjermen telle ned til start.

### 5. Start treningsøkten.

Se steg 3 på side 24.

Under noen treningsøkter vil stemmen til en personlig trener hjelpe deg gjennom treningsøkten.

### 6. Følg med på din egen progresjon.

Se steg 5 på side 22. Det kan være at skjermen viser deg et kart over den virtuelle løypa du beveger deg i.

Under en konkurranseøkt vil skjermen vise deg hastigheten på alle løperne, og distansene de har løpt. Skjermen vil også vise hvor mange sekunder du er foran eller bak de andre løperne.

### 7. Mål hjerterytmen din dersom ønskelig.

Se steg 6 på side 23.

### 8. Skru på viften dersom ønskelig.

Se steg 7 på siden 23.

### 9. Når du er ferdig med å trene, fjerner du nøkkelen fra konsollet.

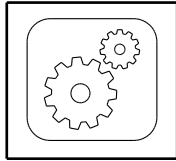
Se steg 8 på side 23.

For mer informasjon om iFit live, gå til [www.iFit.com](http://www.iFit.com)

## INNSTILLINGSMODUS

### 1. Velg innstillingsmodus.

Skru på konsollet (se side 20) og velg hovedmenyen (se steg 2 på side 22). Trykk så knappen med bilde av tannhjul nede til høyre på skjermen, for å velge innstillingsmodus. Du kan også trykke innstillingsknappen på konsollet.



### 2. Velg EQUIPMENT SETTINGS-modus.

Trykk EQUIPMENT SETTINGS i innstillingsmenyen.

### 3. Velg språk.

Trykk LANGUAGE, og velg ønsket språk. Trykk så TILBAKE-knappen for å returnere til forrige meny (Denne funksjonen er ikke tilgjengelig i alle produkter).

### 4. Velg måleenhet.

Trykk US/METRIC for å velge ønsket måleenhet. Trykk TILBAKE-knappen for å gå tilbake til forrige meny.

### 5. Velg tidssone.

Trykk TIMEZONE. Velg din lokale tidssone for å synkronisere konsolle med ditt lokale klokkeslett. Trykk deretter TILBAKE-knappen.

### 6. Velg oppdateringstidspunkt.

Trykk UPDATE TIME og velg ønsket tidspunkt. Trykk deretter TILBAKE.

**Merk: Du må fremdeles koble fra strømledningen når du ikke benytter deg av apparatet. Still oppdateringstidspunktet til et klokkeslett da du vanligvis benytter deg av tredemøllen, og vil være tilgjengelig for å koble fra strømledningen når oppdateringen er fullført.**

### 7. Skru demo-modus av eller på.

Konsollet har en demo-modus som er ment for bruk når apparatet står i butikken. Dersom demo-modus er skrudd på, vil konsollet fungere som vanlig så lenge du har sikkerhetsnøkkelen koblet til. Når du fjerner nøkkelen derimot, vil skjermen vise en demo-presentasjon.

Skru demo-modus av eller på ved å trykke DEMO MODE, og deretter krysse av i ON eller OFF-boksen. Trykk så TILBAKE-knappen.

### 8. Skru nettleser av eller på.

Trykk først BROWSER. Kryss deretter av i ENABLE-boksen eller DISABLE-boksen. Trykk så TILBAKE-knappen.

### 9. Skru STREET VIEW av eller på.

Under noen av treningsøktene vil skjermen vise et kart. Skru STREET VIEW-funksjonen til kartene av eller på ved å først trykke STREET VIEW. Trykk deretter ENABLE eller DISABLE. Trykk så TILBAKE-knappen.

### 10. Skru sikkerhetsnøkkel av eller på.

Merk: denne funksjonen kan være utilgjengelig på ditt apparat.

Du kan velge om tredemøllen trenger å være avhengig av sikkerhetsnøkkelen ved å trykke SAFETY KEY. Ønsker du at tredemøllen ikke skal være avhengig av nøkkelen, trykker krysser du av i boksen for DISABLE. **Merk: Les gjennom advarselen på skjermen før du gjør dette.** Ønsker du å gjøre tredemøllen avhengig av nøkkelen igjen, krysser du av i boksen for ENABLE.

## 11. Passord.

Konsollet kan tilby barnesikring, utviklet for å hindre uautorisert bruk av apparatet.

Trykk PASSCODE for å gå inn i passord-modus. Ønsker du å stille inn et passord, krysser du av i boksen for ENABLE. Skriv så inn et firesifret passord, og trykk SAVE for å lagre det. Trykk CANCEL dersom du ønsker å gå tilbake til forrige meny uten å lagre noe passord. Ønsker du å skru av passordet, kryss av i boksen DISABLE.

Merk: Når du har valgt å barnesikre apparatet, vil konsollet be deg om å skrive inn passordet regelmessig. Konsollet vil være utilgjengelig helt til riktig passord skrives inn. Dersom du glemmer passordet, kan du bruke master-passordet **1985**.

## 12. Automatisk nullstilling.

Konsollet kan tilby en funksjon hvor skjermen vil nullstille seg automatisk dersom den ikke mottar informasjon fra skjermen, knappene eller løpebåndet.

Still inn ønsket ventetid før automatisk nullstilling ved å trykke SAFETY SCREEN TIMEOUT. Du vil nå få opp en liste over mulige ventetider. Velg ønsket tid, og trykk TILBAKE.

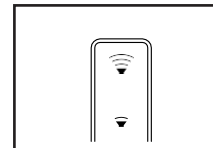
## 13. Gå ut av EQUIPMENT SETTINGS.

Trykk TILBAKE-knappen.

## LYDSYSTEMET

Ønsker du å spille musikk eller lydbøker over konsollets høyttalere, må du koble din musikkspiller til lydporten på konsollet. Koble en lyd kabel (ikke inkludert) til MP3-porten. Koble så den andre enden inn i din musikkspiller. **Forsikre deg om at lydkabelen er koblet fullstendig inn.**

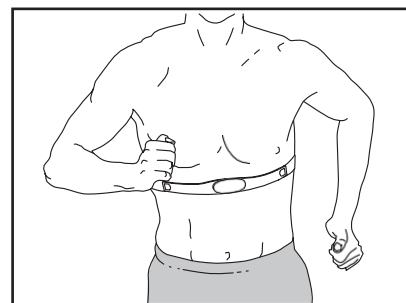
Trykk så PLAY på din musikkspiller. Du kan justere volumet enten via musikkspilleren eller direkte på konsollet ved hjelp av VOLUM-knappene.



Dersom du benytter deg av en discman, bør du plassere denne på gulvet eller en annen flate i stedet for konsollet for å hindre at cd-en hopper.

## PULSBELTE (SELGES SEPARAT)

Uansett om ditt mål er å forbrenne fett eller styrke ditt kardiovaskulære system, ligger nøkkelen i å oppnå ønskede resultater i å opprettholde riktig puls under treningsøktene.



Det valgfrie pulsbeltet hjelper deg med å holde oversikt over din egen hjerterytme mens du trener. **Vennligst se siste side for kontaktinformasjon dersom du ønsker å kjøpe et pulsbelt.**

Merk: Konsollet er kompatibelt med alle BLUETOOTH-pulsbelter.

## NETTLESEREN

Merk: Du må ha tilgang til et trådløst nettverk, inkludert en 802.11b/n router med SSID-kringkasting skrudd på for å bruke nettleseren. Skjulte nettverk støttes ikke.

Trykk globus-symbolet nede til venstre på skjermen for å åpne nettleseren. Velg så en nettside.

Naviger nettsidem ved å trykke BACK, REFRESH og FORWARD på skjermen. Du kan gå ut av nettleseren ved å trykke RETURN.

Se side 20 for hvordan du bruker tastaturet.

For å skrive inn en adresse i URL-boksen, må du først føre fingeren din ned på skjermen for å vise URL-boksen dersom dette er nødvendig. Berør så URL-boksen, og bruk tastaturet til å skrive inn adressen. Trykk GO når du har skrevet den inn.

Merk: Mens du benytter deg av nettleseren, kan du fremdeles bruke SPEED-, INCLINE-, FAN,- og VOLUME-knappene, men programknappene vil ikke fungere.

Gå til [support.iFit.com](http://support.iFit.com) for mer informasjon.

## VEDLIKEHOLDSDMODUS, «MAINTENANCE»

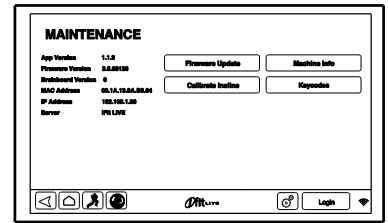
### 1. Velg innstillingsmodus.

Se steg 1 på side 28.

### 2. Velg MAINTENANCE.

I SETTINGS-menyen, velg MAINTENANCE.

Hovedskjermen til vedlikeholdsmodusen vil nå vises, hvor du kan se informasjon om modellen og versjonen av tredemøllen.



### 3. Oppdater konsollets programvare.

**Det lønner seg å sjekke etter oppdateringer regelmessig for best resultater.**

Trykk FIRMWARE UPDATE for å laste ned de seneste oppdateringene til ditt konsoll via ditt trådløse nettverk. Oppdateringen vil begynne automatisk.

**Merk: Ikke skru av strømmen eller fjern nøkkelen under oppdatering, da dette kan skade konsollet.**

Skjermen vil vise fremgangen i oppdateringen. Når oppdateringen er fullført, vil konsollet skru seg av og deretter på igjen. Dersom konsollet ikke gjør dette, skru av manuelt med strømbryteren, vent i 10 sekunder, og skru strømbryteren på igjen. Det vil kanskje ta noen minutter før konsollet er klart til bruk.

Merk: Enkelte oppdateringer kan gjøre at konsollet ditt fungerer marginalt annerledes enn du er vant til. Disse oppdateringene er alltid utviklet for å forbedre din treningsopplevelse.

#### 4. Kalibrer stigningssystemet.

Trykk først CALIBRATE INCLINE, og deretter BEGIN. Apparatet vil automatisk heve seg til høyeste stigningspunkt, deretter senke seg til det laveste punktet, før det returnerer til startposisjonen. Dette vil kalibrere stigningssystemet. Trykk CANCEL for å returnere til innstillingsmenyen. Trykk FINISH når systemet er ferdig kalibrert.

**Merk: Hold kjæledyr, føtter og andre objekter unna apparatet når systemet kalibreres. I en nødssituasjon, fjern sikkerhetsnøkkelen for å avbryte kalibreringen.**

#### 5. Se teknisk informasjon.

Trykk MACHINE INFO for å se informasjon om ditt apparat. Trykk deretter TILBAKE-knappen for å returnere til forrige meny.

#### 6. Finn nøkkelkoder «Find Keycodes»

Dette valget er ment for service-personell for å finne ut om hvorvidt de forskjellige knappene fungerer riktig.

#### 7. Gå ut av vedlikeholdsmodus.

Trykk TILBAKE-knappen.

### TRÅDLØST NETTVERK

Konsollet tilbyr en modus for å sette opp kobling til et trådløst nettverk.

#### 1. Gå til Innstillingsmodus

Se steg 1 på side 28.

#### 2. Velg WIRELESS NETWORK MODE

Trykk WIRELESS NETWORK for å gå til nettverksmodusen.

#### 3. Skru på WI-FI.

Forsikre deg om at Wi-Fi-boksen er merket med et grønt sjekkmerke. Dersom dette ikke er tilfellet, trykk WI-FI igjen og vent i noen sekunder. Konsollet vil nå søke etter tilgjengelige nettverk.

#### 4. Sett opp din trådløse nettverkskobling.

Når WI-FI er skrudd på, vil skjermen vise en liste med tilgjengelige nettverk. Det kan ta noen sekunder før denne listen dukker opp på skjermen.

Forsikre deg om at boksen for NETWORK NOTIFICATION har et grønt sjekkmerke slik at konsollet kan si ifra når et trådløst nettverk er innen rekkevidde.

Merk: Du må ha et eget trådløst nettverk og en 802.11b/n router med SSID-kringkasting skrudd på. Skjulte nettverk støttes ikke.

Når nettverkslisten dukker opp på skjermen, trykk på ønsket nettverk. Merk: Du må kjenne til navnet på ditt nettverk (SSID). Dersom nettverket er passordbeskyttet, må du også kjenne til dette passordet.

En informasjonsboks vil nå spørre om du ønsker å koble til dette nettverket. Trykk CONNECT for å koble til, eller CANCEL for å gå tilbake til nettverkslisten. Dersom nettverket er passordbeskyttet, trykker du på passord-boksen. Et tastatur vil nå vises på skjermen. Ønsker du å se passordet du skriver inn, må du krysse av i SHOW PASSWORD-boksen.

Se side 20 for hvordan du bruker tastaturet.

Når konsollet er koblet til det trådløse nettverket, vil WIFI-menyen på toppen av skjermen vise beskjeden 'CONNECTED'. Trykk så TILBAKE-knappen for å gå tilbake til nettverksmodusen.

Ønsker du å koble apparatet fra nettverket, velger du WIRELESS NETWORK, og trykk FORGET.

Dersom du opplever problemer med å koble deg til et passordbeskyttet nettverk, forsikre deg om at du har riktig passord. Husk også at passord kan ha store og små bokstaver.

Merk: iFit-modusen støtter både sikrede og usikrede (WEP, WPA og WPA2) krypteringer. Bredbåndtilkobling anbefales da ytelse er avhengig av koblingen.

Se [www.iFit.com](http://www.iFit.com) for ytterligere informasjon.

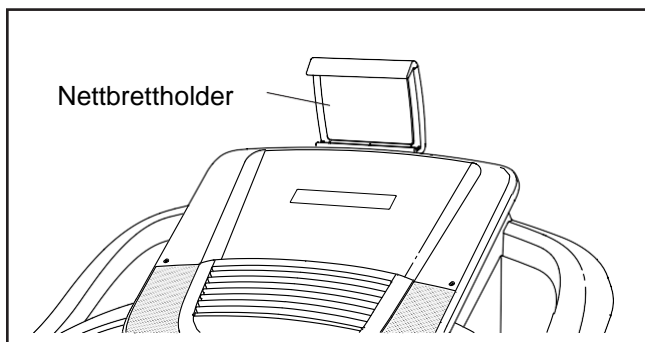
## 5. Gå ut av nettverksmodus.

Trykk TILBAKE-knappen for å gå ut av nettverksmodus.

## NETTBRETTHOLDEREN

**VIKTIG:** Nettbrettholderen er utviklet for de fleste nettbrett av normal størrelse. Ikke plasser andre elektroniske apparater på holderen.

Plasser den nedre kanten av nettbrettet inn i kurven. Dra deretter klemmen over den øvre kanten av nettbrettet. **Forsikre deg om at nettbrettet er festet godt i holderen.** Utfør disse stegene i motsatt rekkefølge for å fjerne nettbrettet fra holderen.



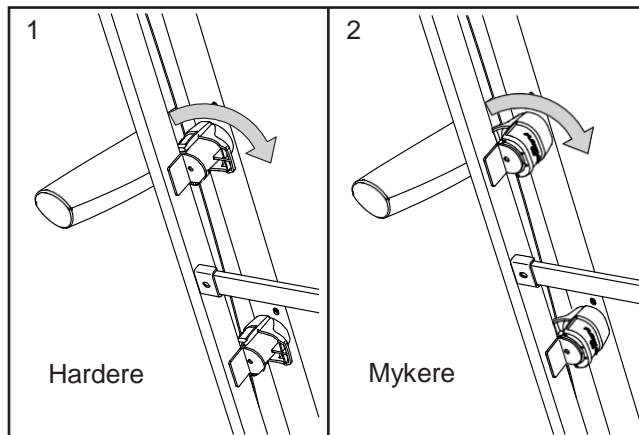
## HVORDAN JUSTERE PLATTFORMDEMPERE

Tredemøllen har et dempersystem som reduserer belastningen på knærne dine når du beveger deg på apparatet.

**Fjern nøkkelen fra konsollet, og koble fra strømledningen.** Fold tredemøllen sammen til lagringsposisjon (se side 33).

Ønsker du hardere underlag, skru demperene til posisjonen som vist i den første illustrasjonen; og ønsker du mykere underlag, skru demperene til posisjonen som vist i den andre illustrasjonen. Juster deretter de andre demperene til samme stilling.

Merk: Forsikre deg om at demperne på venstre og høyre side er stilt til samme nivå. Jo raskere du beveger deg på apparatet og jo mer du veier, jo hardere bør underlaget være.



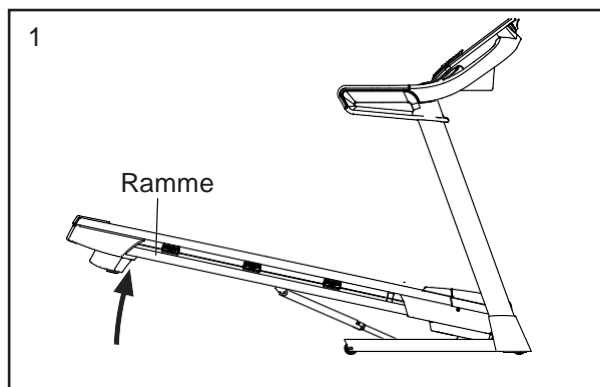


# FOLDING OG FLYTTING

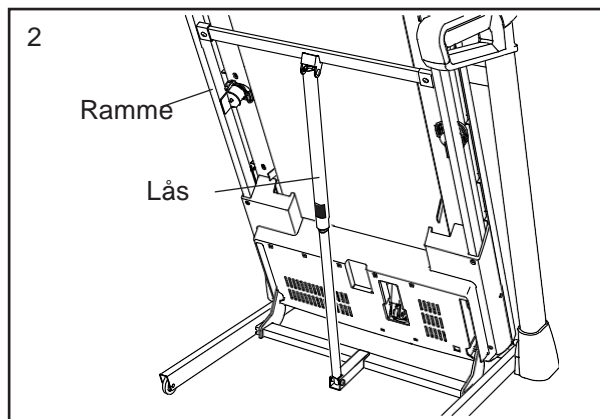
## HVORDAN FOLDE SAMMEN TREDEMØLLEN

Før du folder sammen tredemøllen, må du justere stigningen til den laveste posisjonen. Koble deretter fra nøkkel og strømledning. **MERK:** Du må være i stand til å sikkert kunne løfte 20 kg for å løfte, senke eller flytte tredemøllen.

1. Hold metallrammen sikkert i stillingen som vist på tegningen. **MERK:** Ikke løft rammen ved å løfte opp fotskinnene av plastikk. Når du skal løfte rammen, lønner det seg å bøye knærne, holde ryggen din rett og løfte med beina.



2. Hev rammen til lagringslåsen låses i lagringsposisjon. **Merk:** Forsikre deg om at lagringslåsen låses.

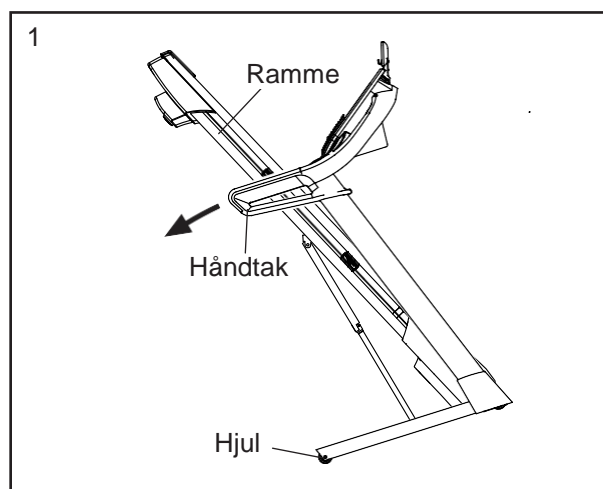


Plassér en matre under tredemøllen for å beskytte gulvet eller teppet fra skade. Ikke utsett tredemøllen for direkte sollys. Ikke la tredemøllen stå i lagringsposisjon i temperaturer høyere enn 30 grader.

## HVORDAN FLYTTE TREDEMØLLEN

Før du flytter tredemøllen, sett den i lagringsposisjon som vist til venstre. **Forsikre deg om at låseskruen er låst i lagringsposisjon. Det kan være nødvendig med to personer for å flytte tredemøllen.**

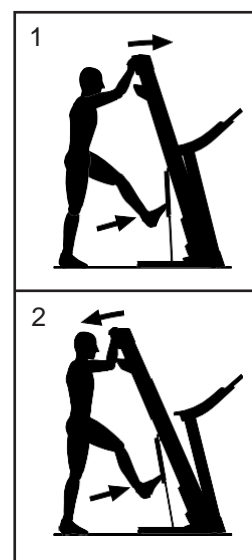
1. Hold rammen og ett av håndtakene, og plasser en fot mot et av hjulene



2. Dra håndtakene mot deg til tredemøllen ruller på hjulene. Flytt den deretter forsiktig til ønsket plassering. **Merk:** Ikke flytt tredemøllen uten å tippe den bakover; ikke dra i rammen; og ikke flytt tredemøllen over ujevne overflater.

## HVORDAN FOLDE UT TREDEMØLLEN

1. Dytt øvre del av tredemøllen forover, og trykk samtidig øvre del av lagringslåsen forsiktig med foten din.
2. Mens du trykker lagringslåsen med foten, dra øvre del av rammen mot deg.
3. Stig tilbake og la rammen senke seg til gulvet.



# VEDLIKEHOLD OG FEILSØK

## VEDLIKEHOLD

Regelmessig vedlikehold er viktig for å opprettholde optimal ytelse og redusere risikoen for slitasje. Inspiser apparatet regelmessig og stram alle løse deler.

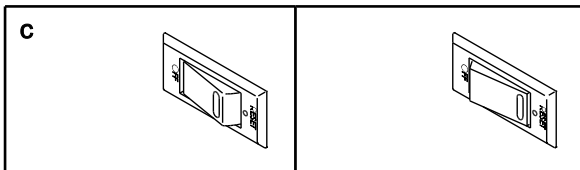
Rens tredemøllen regelmessig og hold løpebåndet rent og tørt. **Skr**u først av strømbryteren og koble fra strømledningen. Tørk de utvendige delene av tredemøllen med en fuktig klut og en liten mengde mild såpe. **VIKTIG: Ikke spray væsker direkte på apparatet. Hold væsker unna konsollet for å unngå skader.** Tørk tredemøllen omhyggelig med et mykt håndkle.

## FEILSØK

**De fleste problemer med tredemøllen kan bli løst ved å følge stegene som er beskrevet under. Finn de gjeldende symptomene og følg stegene som er listet opp. Dersom du trenger ytterligere assistanse, se siste side for kontaktinformasjon.**

### PROBLEM: Strømmen vil ikke skrus på

- Forsikre deg om at strømledningen er koblet ordentlig til en jordet stikkontakt (Se side 18). Dersom du trenger en skjøteledning, bruk kun en 3-leder, 1 mm<sup>2</sup> (14-gauge) ledning som ikke er lenger en 1,5 meter.
- Etter at strømkabelen er koblet til, pass på at nøkkelen sitter på plass i konsollet.
- Sjekk strømbryteren som du vil finne nær strømledningen. Dersom knappen står i posisjonen som vist på tegningen, så er strømbryteren skrudd av. For å nullstille strømbryteren, vent i fem minutter og trykk bryteren inn.



### PROBLEM: Strømmen skru seg av under bruk

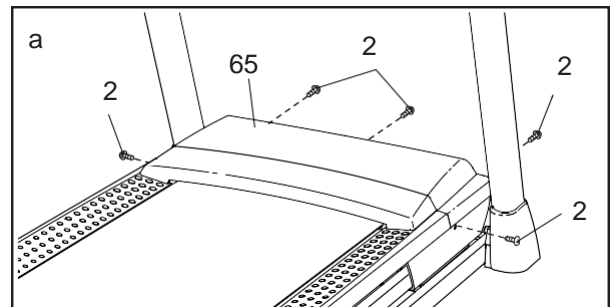
- Sjekk strømbryteren som du vil finne nær strømledningen. Dersom knappen står i posisjonen som vist på tegningen over, så er strømbryteren skrudd av. For å nullstille strømbryteren, vent i fem minutter og trykk bryteren inn.
- Pass på at strømkabelen er koblet til. Dersom den er det, koble den fra, vent i fem minutter, og koble den tilbake inn.
- Fjern nøkkelen fra konsollet, og sett den så tilbake igjen.
- Dersom tredemøllen fremdeles ikke vil virke, se siste side for kontaktinformasjon.

### PROBLEM: Stigningen på tredemøllen forandres ikke riktig

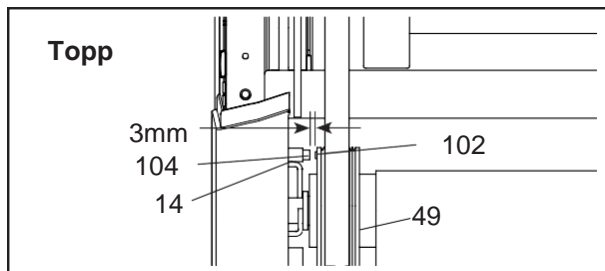
- Kalibrer stigningssystemet på tredemøllen (se steg 4 på side 31). Fjern nøkkelen fra konsollet når kalibreringen er fullført.

### PROBLEM: Konsollet virker ikke som det skal

- Fjern nøkkelen fra konsollet, og **koble fra strømledningen**. Fjern de fem #8 x 3/4" skruene (2). Før panseret (65) forsiktig av.

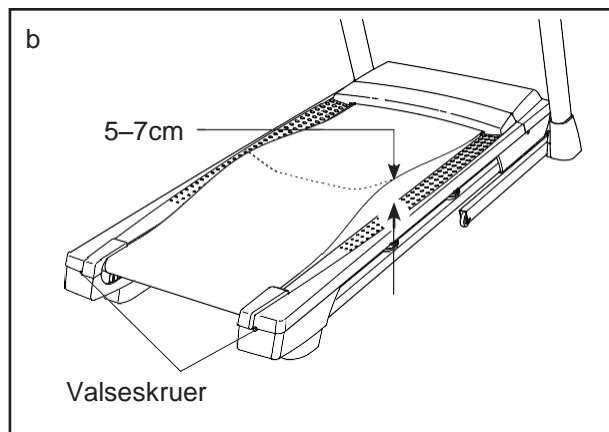


Finn reedbryteren (104) og magneten (102) på venstre side av reimskiven (49). Vri reimskiven til magneten er justert med reedbryteren. **Forsikre deg om at avstanden mellom magneten og reedbryteren er ca 3 mm.** Løsne #8 x 3/4" skruen (14) dersom dette er nødvendig, flytt litt på reedbryteren og stram så skruen til. Fest panseret, og la tredemøllen gå i noen minutter for å få riktig fartsavmåling.



**PROBLEM: Løpebåndet sakner farten under bruk.**

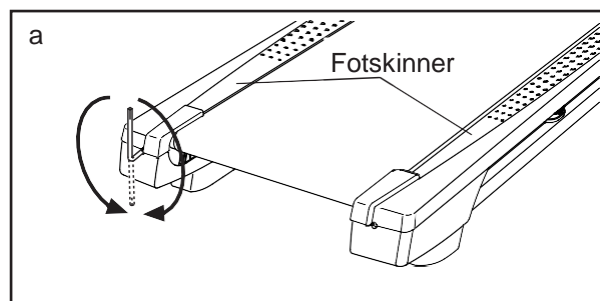
- Dersom du trenger en skjøteledning, bruk kun en 3-leder, 1mm<sup>2</sup> (14 gauge) ledning som ikke er lenger enn 1,5 meter.
- Dersom løpebåndet er for stramt, vil ikke tredemøllen yte fullt, og løpebåndet kan bli skadet. Ta ut nøkkelen, og **KOBLE FRA STRØMLEDNINGEN.** Bruk unbrakonøkkelen til å skru begge de bakre valseboltene i retning mot klokka en kvart runde. Når løpebåndet er strammet riktig, skal du være i stand til å løfte hver kant av løpebåndet fem til syv cm opp fra plattformen. Pass på at løpebåndet er sentrert på plattformen. Koble deretter til strømledningen, og la tredemøllen gå i noen minutter. Gjenta helt til løpebåndet er strammet riktig.



- Tredemøllen er belagt med et høyt ytende smøremiddel. **VIKTIG: Ikke påfør silikonspray eller liknende stoffer på tredemøllen unntatt dersom du er blitt fortalt å gjøre det av en autorisert servicerepresentant. Slike stoffer kan forringe løpebåndet, og føre til høyere slitasje.** Dersom du tror at løpebåndet kan trenge mer smøremiddel, se siste side for kontaktinformasjon.
- Dersom løpebåndet fremdeles sakner farten, se siste side for kontaktinformasjon.

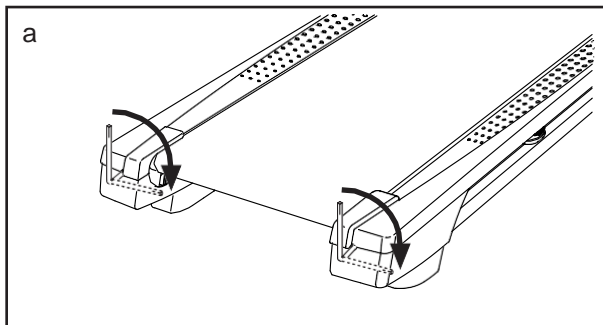
**PROBLEM: Løpebåndet er ikke sentrert (Viktig: dersom løpebåndet berører fotskinnene, kan det bli skadet under bruk).**

- a. Dersom løpebåndet ikke er sentrert, fjern først nøkkelen og **KOBLE FRA STRØMLEDNINGEN.** Dersom løpebåndet har justert seg til venstre, bruker du unbrakonøkkelen til å skru den venstre valsebolten en halv runde i retning med klokka; Dersom løpebåndet har justert seg til høyre, skru den venstre valsebolten en halv runde i retning mot klokka. Pass på å ikke stramme løpebåndet for stramt. Koble deretter til strømledningen og sett nøkkelen tilbake i konsollet. La tredemøllen gå i noen minutter. Gjenta helt til løpebåndet er sentrert.



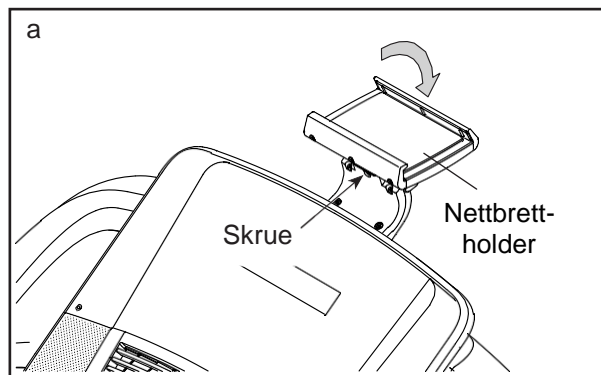
**PROBLEM: Løpebåndet glipper når jeg går på det.**

Dersom løpebåndet glipper når man går på det, fjern først nøkkelen og **KOBLE FRA STRØMLEDNINGEN**. Bruk unbrakonøkkelen til å skru begge de bakre valseboltene i retning med klokka en kvart runde. Når løpebåndet er strammet riktig, skal du være i stand til å løfte hver kant av løpe båndet fem til syv cm opp fra plattformen. Pass på at løpebåndet er sentrert på plattformen. Koble deretter til strømledningen, og la tredemøllen gå i noen minutter. Gjenta helt til løpebåndet er strammet riktig.



**PROBLEM: Nettbrettholderen holder seg ikke på plass.**

- a. Roter nettbrettholderen bakover. Stram deretter de indikerte skruene lett til holderen sitter på plass i ønsket posisjon.



# RETNINGSLINJER

**ADVARSEL:** Før du påbegynner et nytt treningsprogram, snakk med lege. Dette er særdeles viktig dersom du er over 35 år gammel eller har eksisterende helseproblemer.

**Pulsmåleren er ikke et medisinsk verktøy. Forskjellige faktorer, inkludert bevegelsesmønster, kan gjøre utslag på nøyaktigheten i avmålingen av hjerterytmen. Pulsmåleren er kun ment å gi en generell avmåling.**

De følgende retningslinjene vil hjelpe deg å planlegge ditt treningsprogram. For mer detaljert informasjon vedrørende trening, snakk med lege.

## TRENINGSINTENSITET

Uansett om målet ditt er å forbrenne kalorier eller å styrke ditt kardiovaskulære system, ligger nøkkelen til å nå dine mål i riktig treningsintensitet. Det riktige treningsintensitetsnivået kan bli funnet ved å bruke hjerterytmen din til rettledning. Dette diagrammet viser anbefalt hjerterytme for fettforbrenning og aerobic trening.

<b>165</b>	<b>155</b>	<b>145</b>	<b>140</b>	<b>130</b>	<b>125</b>	<b>115</b>	♥
<b>145</b>	<b>138</b>	<b>130</b>	<b>125</b>	<b>118</b>	<b>110</b>	<b>103</b>	♥
<b>125</b>	<b>120</b>	<b>115</b>	<b>110</b>	<b>105</b>	<b>95</b>	<b>90</b>	♥
<b>20</b>	<b>30</b>	<b>40</b>	<b>50</b>	<b>60</b>	<b>70</b>	<b>80</b>	

For å finne den riktige hjerterytmen for deg, finn først din alder (eller nærmeste avrundete) på bunnen av diagrammet. Se deretter på de tre tallene over alderen din. Disse tre nummerene definerer din treningszone. De to underste tallene er anbefalt hjerterytme for fettforbrenning; det øverste nummeret er anbefalt hjerterytme for aerobic trening.

## Fettforbrenning

For effektiv fettforbrenning, må du trene i en relativt lav intensitet i en kontinuerlig periode. Under de første treningsminuttene bruker kroppen din lett tilgjengelige karbohydratkalorier til energi. Etter noen minutter, vil kroppen din begynne å bruke lagrede fettkalorier som energi. Dersom målet ditt er å forbrenne fett, justerer du farten og stigningen på tredemøllen til hjerterytmen

din er nært de underste tallet i treningssonen din. For maks fettforbrenning, juster fart og stigning i tredemøllen til hjerterytmen din er nær det midterste tallet i treningssonen din.

## Aerobic trening

Dersom målet ditt er å styrke det kardiovaskulære systemet, må du sette treningsnivået ditt på "aerobic". Aerobic trening er aktivitet som krever store mengder av oksygen for utvidete tidsperioder. Dette øker kravet til at hjertet pumper blod ut til musklene, og til at lungene tilfører surstoff til blodet. For aerobic trening, justerer du farten og stigningen i tredemøllen til hjerterytmen din er nær det høyeste nummeret i treningssonen din.

## RETNINGSLINJER FOR TRENING

**Oppvarming:** Begynn hver treningsøkt med 5 til 10 minutter med lett trening og tøyning. En riktig oppvarming øker kropps-temperaturen din, hjerterytmen din og sirkulasjonen i forberedelse til treningen.

**Trening etter treningssonen:** Når du er ferdig med oppvarmingen øker du treningsintensiteten til pulsen din er i treningssonen din i 20-60 minutter. (Under de første ukene i treningsprogrammet ditt, må du ikke holde pulsen din i treningssonen din i lenger enn 20 minutter). Pust jevnt og dypt mens du trener—hold aldri pusten.

**Nedtrapping:** Avslutt hver treningsøkt med fem til ti minutter med tøyning for å kjøle ned. Dette vil øke fleksibiliteten i musklene dine og hjelpe til med å motvirke problemer som kan komme etter trening.

## TRENINGSHYPPIGHET

For å opprettholde eller forbedre formen din, bør du gjennomføre minst tre treningsøkter i uka, med minst én hviledag mellom hver treningsøkt. Etter noen måneder kan du gjennomføre opptil fem treningsøkter i uka dersom det er ønskelig. Nøkkelen til å suksess ligger i å gjøre trening til en vanlig og fornøylig del av hverdagen din.

# DELELISTE

Modellnr. NETL19716.0 R0116A

Nr.	Ant.	Beskrivelse	Nr.	Ant.	Beskrivelse
1	18	#8 x 1/2" Skrue	51	2	9/32" Plastikkforing
2	43	#8 x 3/4" Skrue	52	4	3/8" Plastikkforing
3	1	5/16" x 2 1/4" Bolt	53	1	Lagringslås
4	10	5/16" x 3/4" Skrue	54	1	Drivmotor
5	2	#10 Stjerneskiye	55	1	Motorbelte
6	1	5/16" x 1 3/4" Bolt	56	1	Ramme
7	4	3/8" x 2 1/4" Skrue	57	1	Venstre bakre fot
8	1	Nøkkel/klemme	58	2	Konsolljordledning
9	2	#10 x 3/4" Skrue	59	4	Gummipute
10	8	#8 x 1/2" Jordskrue	60	1	Høyre fotskinne
11	14	5/16" Stjerneskiye	61	1	Valse
12	1	Stolpebjelke	62	2	3/8" x 1 3/4" Skrue
13	8	3/8" Stjerneskiye	63	2	3/8" x 1 1/4" Skrue
14	19	#8 x 3/4" Skrue	64	1	Konsollbase
15	3	1/4" x 2 1/2" Skrue	65	1	Panser
16	1	3/8" x 1 1/2" Bolt	66	1	Panserdeksel
17	2	3/8" x 1 1/2" Hjulbolt	67	2	Stigningsrammespacer
18	1	Konsollramme	68	9	Klemme
19	4	#8 x 7/16" Skrue	69	1	Stigningsmotor
20	2	5/16" Motorskrue	70	1	Stigningsmotor
21	2	3/8" Pinne	71	2	Rammespacer
22	2	3/8" x 1 1/8" Bolt	72	1	Kontroller
23	4	5/16" x 1 3/4" Ansatsbolt	73	1	Kontrollerplate
24	2	#8 Stjerneskiye	74	1	Plugg
25	4	Hjul	75	1	Strømbryter
26	2	Kabelbånd	76	1	Strømledning
27	1	Høyre kurv	77	1	Malje
28	4	5/16" x 2 1/2" Skrue	78	1	Bunnplate
29	1	3/8" x 1 3/4" Bolt	79	1	Venstre håndtaksdeksel
30	4	5/16" Flat skive	80	1	Konsoll
31	1	Kurv	81	1	Stolpeledning
32	2	Stigningsmotorspacer	82	1	Venstre basedeksel
33	6	3/8" Mutter	83	1	Høyre basedeksel
34	6	5/16" Mutter	84	1	Kontrollerklemme
35	13	1/4" Mutter	85	1	Høyre håndtaksdeksel
36	1	Venstre kurv	86	2	Håndtak
37	6	#8 x 5/8" Skrue	87	1	Venstre ytre håndtaksdeksel
38	4	#8 x 5/8" Maskinskrue	88	1	Venstre indre håndtaksdeksel
39	6	Isolator	89	1	Venstre stolpe
40	2	Bakre fot	90	1	Høyre stolpe
41	1	Låsebjelke	91	2	Varselsmerke
42	1	Venstre fotskinne	92	2	Konsollklemme
43	1	Varselsmerke	93	1	Pulsbjelke
44	1	Plattform	94	1	Base
45	1	Løpebånd	95	1	Høyre indre håndtaksdeksel
46	2	Beltefører	96	1	Høyre ytre håndtaksdeksel
47	1	Høyre bakre fot	97	2	Basepute
48	4	Kabelbånd	98	1	Nettbrettholder
49	1	Drivvalse/reimskive	99	1	Venstre indre basedeksel
50	2	1/4" x 1 1/4" Skrue	100	1	Høyre indre basedeksel

<b>Nr.</b>	<b>Ant.</b>	<b>Beskrivelse</b>
101	2	3/8" Skive
102	1	Magnet
103	1	Klemme
104	1	Reedbryter
105	2	Motorforing

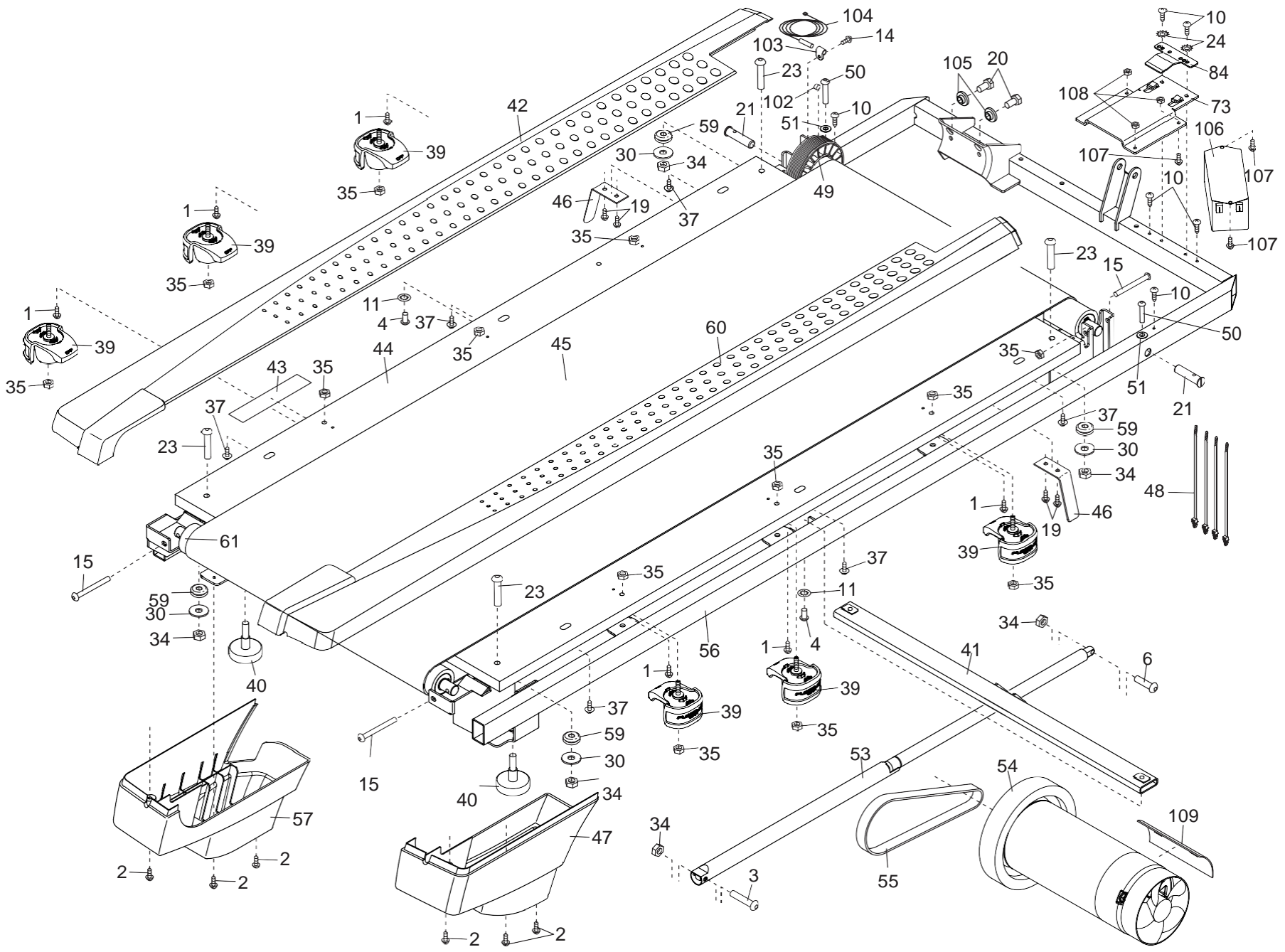
<b>Nr.</b>	<b>Ant.</b>	<b>Beskrivelse</b>
106	1	Filter
107	3	#8 x 1/2" Maskinskrue
108	3	#8 Mutter
109	1	Motorisolator
*	–	Brukerveiledning



# OVERSIKTSDIAGRAM A

Modellnr.: NETL19716.0 R0116A

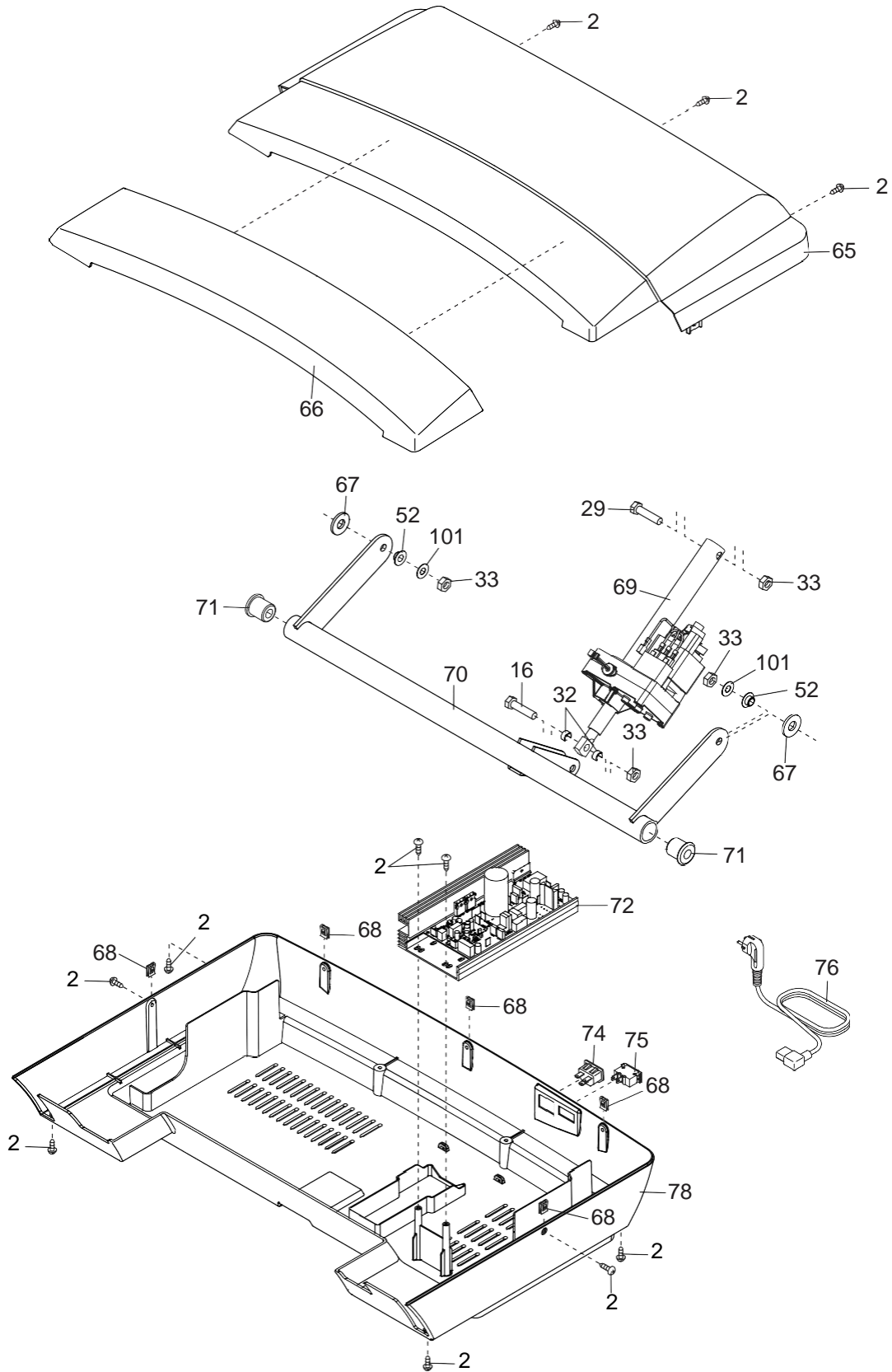
40





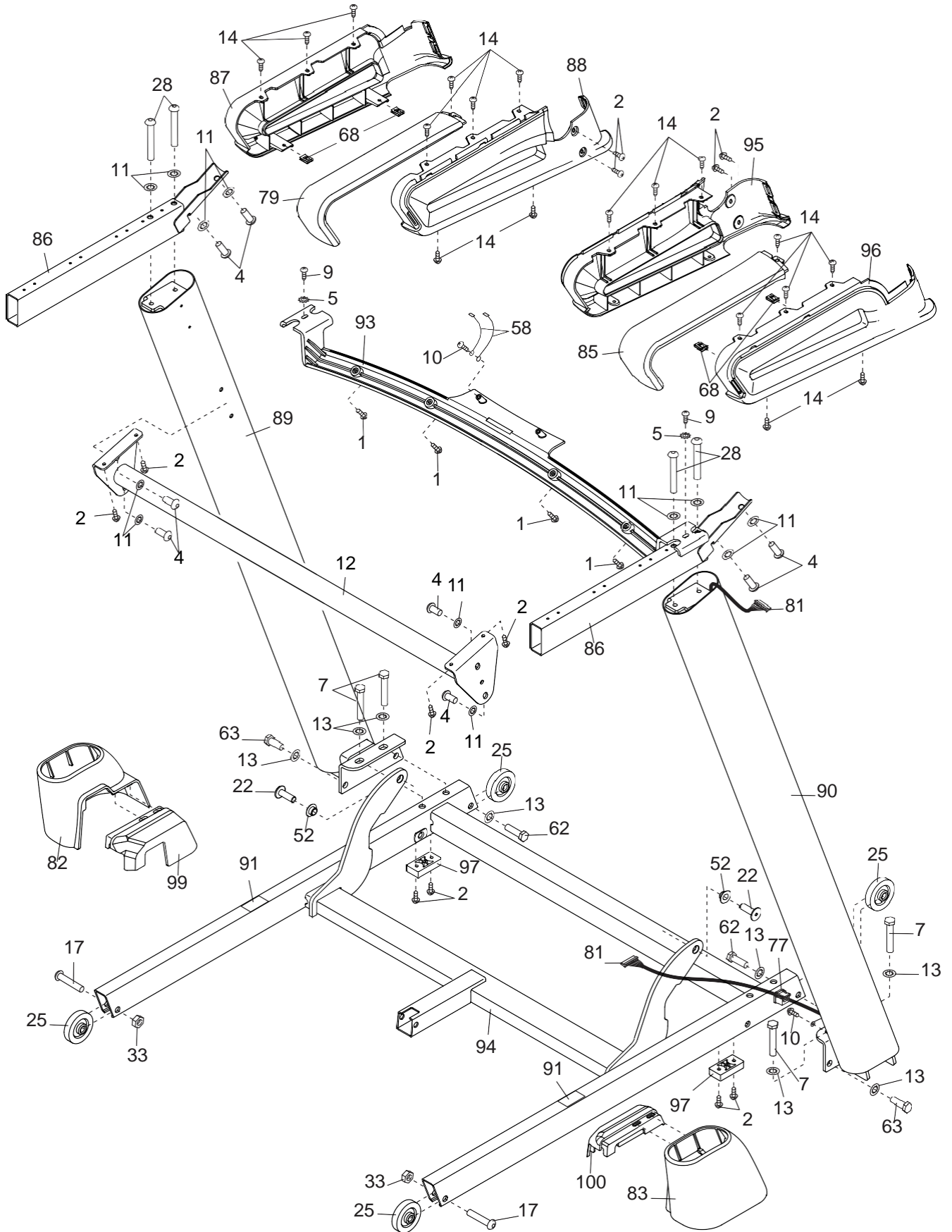
# OVERSIKTSDIAGRAM B

Modellnr.: NETL19716.0 R0116A



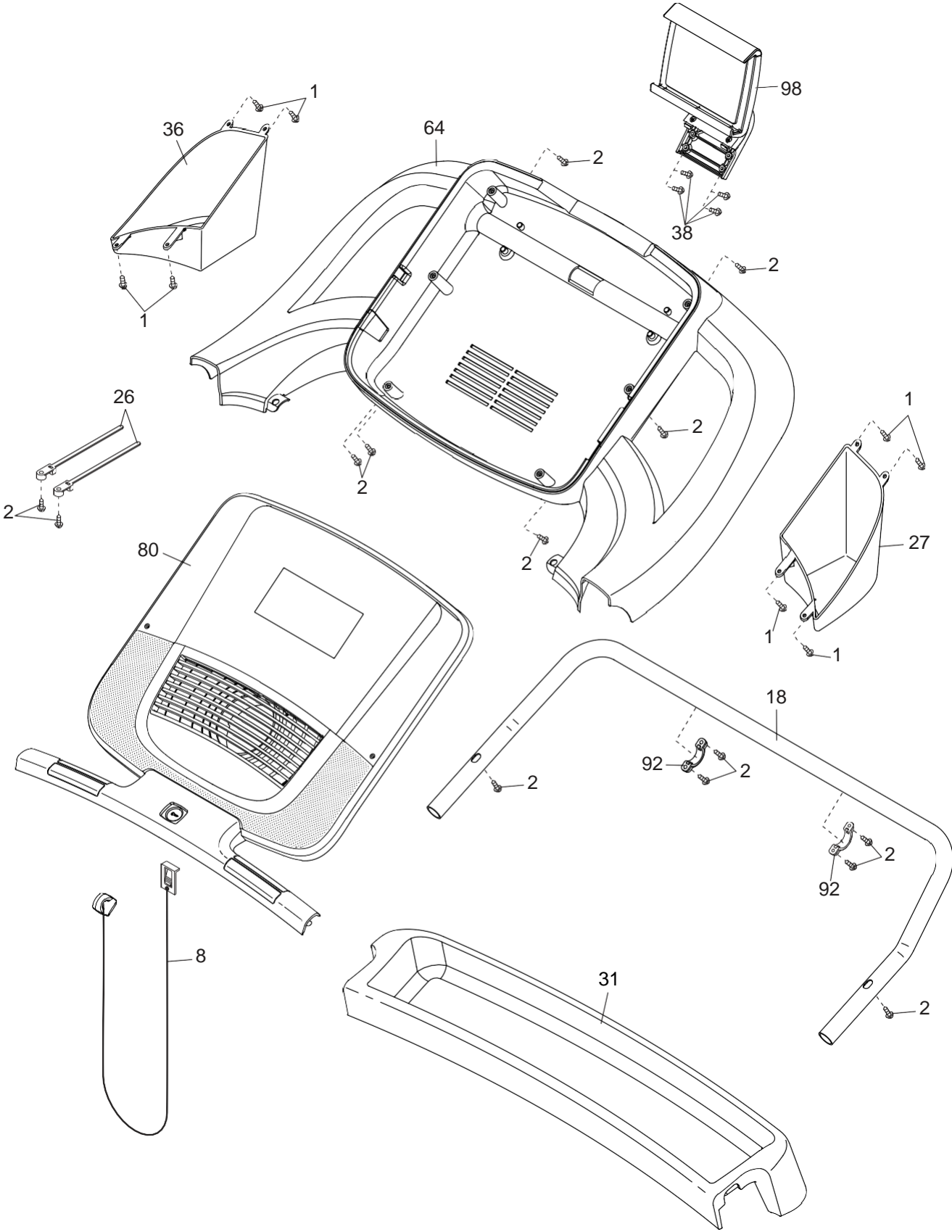
# OVERSIKTSDIAGRAM C

Modellnr.: NETL19716.0 R0116A



# OVERSIKTSDIAGRAM D

Modellnr.: NETL19716.0 R0116A



---

# VEDLIKEHOLDSPLAN

Del	Anbefalt vedlikehold	Hvor ofte?	Rens	Smøremiddel
Display	Tørk av med en myk og ren klut	Etter bruk	Nei	Nei
Ramme	Rens med en myk, ren og fuktig klut.	Etter bruk	Vann	Nei
Løpebånd	Rens med en myk, ren og fuktig klut. Kontroller at bånd for slitasjeskader, at det er tilstrekkelig stramt og i riktig posisjon.	Ukentlig	Nei	Nei
Løpeplate	Rens med en myk og ren klut. Kontroller at den har tilstrekkelig påført smøremiddel og at overflaten er jevn.	Ukentlig	Nei	Ja*
Drivrem	Inspiser om drivrem er tilstrekkelig stram, sjekk eventuell slitasje og at den ligger i riktig posisjon.	Månedlig	Nei	Nei
Bolter, muttere etc.	Alle bolter, muttre og skruer inspiseres og etterstrammes ved behov.	Månedlig	Nei	Nei

\* Bruk alltid produsentens anbefalte smøremiddel

---

## VIKTIG VEDRØRENDE SERVICE

**Om det skulle oppstå problemer av noe slag, ber vi deg om å kontakte Mylna Service. Vi vil gjerne at du kontakter oss før du kontakter butikken slik at vi kan tilby deg best mulig hjelp.**

Besøk vår hjemmeside [www.mylناسport.no](http://www.mylناسport.no) – her vil du finne informasjon om produktene, brukermanualer, ett kontaktskjema for å komme i kontakt med oss og mulighet for å bestille reservedeler. Ved å fylle ut kontaktskjema gir du oss den informasjonen vi trenger for å kunne hjelpe deg så effektivt som mulig.